

بررسی کارایی همزن مکانیکی از نوع پائروبی ویژه دستگاه‌های بیوگاز به مدل چینی

قاسم علی عمرانی^{۱*}
مهیار صفا^۲
فریده گلبابایی^۳

۱- استاد گروه مهندسی بهداشت محیط، مرکز تحقیقات محیط زیست، دانشگاه علوم پزشکی تهران
۲- کارشناس ارشد مهندسی محیط زیست، مرکز تحقیقات تکمیلی دانشگاه آزاد اسلامی تهران
۳- استاد گروه بهداشت حرفه ای، دانشکده بهداشت، دانشگاه علوم پزشکی تهران

(تاریخ دریافت: ۱۳۸۳/۴/۱۷، تاریخ تصویب: ۱۳۸۴/۳/۱۰)

چکیده

در این تحقیق ابتدا یک واحد بیوگاز مدل چینی با حجم ۱/۸ مترمکعب گاز تولیدی در روز و زمان ماه ۵۰ روز با مخزن تخمیری به قطر ۳ متر از آجر و سیمان و کانال خروجی در اندازه ۱/۲۰ × ۰/۶۵ × ۱/۳۵ متر طراحی و ساخته شد. سپس باتوجه خاص بر سادگی عملکرد دستگاه، یک همزن مکانیکی از نوع پارویی (Paddle Mixer) طراحی و بر روی واحد مربوط نصب شد. میزان بارگیری این دستگاه در ابتدا بالغ بر ۵۰ تن فضولات گاوی و زواید گیاهی است که به صورت مساوی و با همان مقدار آب مخلوط شده و در دستگاه تخلیه شده است. از آن پس بنابه روال فوق به مدت ۴ هفته، روزانه ۴۹ کیلوگرم کود گاوی و زائدات گیاهی به دستگاه اضافه شد. نتیجه این که میزان گاز تولیدی این دستگاه (به وسیله گاز متر خشک هر هفته یکبار اندازه گیری شده است) پس از استفاده از همزن تا حدود ۴۲ درصد افزایش یافته است. جداسازی بخار آب و کاهش میزان COD و BOD تا حدود ۹۰/۲ و ۸۹/۲ درصد و $pH = 7/5$ از جمله نتایج دیگر این تحقیق است. اضافه می شود که میزان فشار گاز در این بررسی در طول ۴ هفته تا حدود ۲۵ سانتیمتر ستون آب اندازه گیری شده است.

کلیدواژه

بیوگاز، همزن مکانیکی، مدل چینی

سر آغاز

واحدهای بیوگاز علاوه بر تولید انرژی و سوخت، کود بهداشتی خاصی تولید می کنند که منبع اصلی مواد مغذی (N.P.K) و عاری از تخم علف های هرز و عوامل بیماریزاست. این کود حاصلخیزی خاک را زیاد کرده و بازده تولید محصولات کشاورزی را نیز تا حدود ۱۰-۲۰ درصد افزایش می دهد. دستگاه های بیوگاز سبب کاهش قطع درختان و در نتیجه جلوگیری از فرسایش خاک می شوند.

طبق یک محاسبه اجمالی، نیروی جایگزینی انرژی بیوگاز باتوجه به تعداد دام های موجود در کشور، معادل ۲۵۵۰۰ بشکه نفت خام در روز با ارزشی برابر ۱۳۳/۲۸ میلیون دلار است. حال اگر فقط ۱۰ درصد از نیروی موجود مورد استفاده قرار گیرد، پیامد اقتصادی جایگزینی بیوگاز سالانه بالغ بر ۱۳/۳ میلیون دلار خواهد بود. براین اساس استفاده از فناوری بیوگاز موجب آزاد شدن بخش بزرگی از یارانه ۱۱ میلیارد دلاری سوخت های نفتی داخل کشور خواهد بود که می توانند بخوبی به منظور اجرای برنامه های عمرانی کشور هزینه شود (سازمان انرژی اتمی ایران، ۱۳۷۵).

تأمین سوخت از طریق واحدهای بیوگاز نه تنها برای مناطق محروم بلکه در مناطق شهری نیز می تواند پاسخگوی بسیاری از مشکلات اقتصادی - بهداشتی باشد. بدین ترتیب برنامه های بیوگاز برای روستاهای دورافتاده و صعب العبور که بزودی امکان سوخت رسانی آسان وجود ندارد با اهمیت ویژه ای جلوه گر خواهند شد (عمرانی، ۱۳۷۵).

روش بررسی

واحد بیوگاز مورد نظر در واحد علوم و تحقیقات دانشگاه آزاد اسلامی واقع در حصارک تهران طراحی و اجرا شد. پایلوت ساخته شده در این تحقیق از نوع واحدهای بیوگاز با مخزن گاز ثابت است. ورودی این دستگاه از طریق لوله و خروج مواد توسط کانال خروجی انجام می گیرد که این کانال به عنوان آدم رو^(۱) نیز عمل می کند. ساختمان مخزن تخمیر این واحد به صورت نیمکره با کف مخروطی است و کاملاً در زیر خاک قرار می گیرد. این واحد برای تولید ۱/۸ مترمکعب گاز در روز طراحی شده و برای تأمین خوراک ورودی دستگاه از فضولات گاوی و مواد زاید گیاهی به نسبت ۱ : ۱ استفاده شد. میزان مواد ورودی واحد ۴۹ kg/day و زمان ماند فضولات نیز ۵۰ روز در نظر گرفته شد.

طراحی ابعاد پایلوت مورد نظر به شرح زیر است :

$$S_d = 49 \times 2 = 98 \text{ lit/day} \quad \text{لجن تخمیری روزانه}$$

$$V_D = S_d \times RT = 98 \times 50 = 4900 \text{ lit} \quad \text{حجم مخزن تخمیر}$$

$$T = 30^\circ \text{C} \quad \text{دمای مخزن تخمیر}$$

$$G_d = 37 \text{ lit/kg/day} \quad \text{گاز تولید شده خالص (شکل شماره ۱)}$$

$$G = 37 \times 49 = 1813 \text{ lit/day} \quad \text{تولید روزانه گاز}$$

حجم مخزن نگهدارنده گاز (ضریب ظرفیت مخزن ۵۵٪ در نظر گرفته شد).

$$V_G = 1813 \times 0.55 = 997 \text{ lit}$$

نسبت حجم مخزن نگهدارنده گاز به حجم مخزن تخمیر

$$V_G : V_D = 997 : 4900 = 1 : 5$$

باتوجه به جدول شماره (۱) خواهیم داشت :

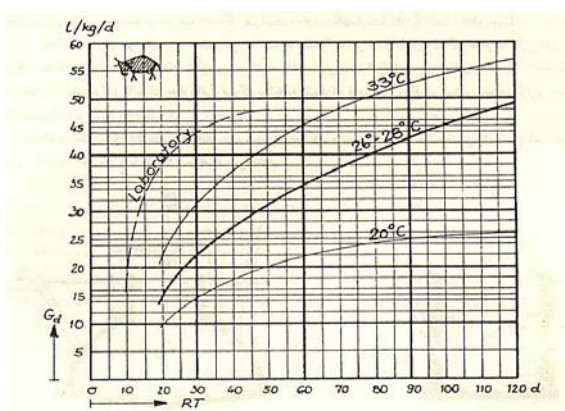
$$R = \sqrt[3]{0.76V_D} R = 1.5 \text{ m} \quad \text{شعاع مخزن تخمیر}$$

$$r = 0.52 R = 0.8 \text{ m} \quad \text{شعاع مخزن جبرانی}$$

$$h' = 0.25 R = 0.38 \text{ m} \quad \text{ارتفاع کف مخروطی}$$

$$h = 0.4 R = 0.6 \text{ m}$$

$$P = 0.62 R = 0.93 \text{ m}$$



شکل شماره (۱): تولید بیوگاز از پهن تازه گاوی، باتوجه به زمان ماند و دمای مخزن تخمیر (ساسة، لودویک، ۱۳۷۴)

جدول شماره (۱): مشخصه های طراحی واحدهای بیوگاز مدل چینی (Werner Uli and et al. 1989)

$V_g : V_d$	1 : 5	1 : 6	1 : 8
R	$\sqrt[3]{0.76V_d}$	$\sqrt[3]{0.76V_d}$	$\sqrt[3]{0.76V_d}$
r	0.52 R	0.49 R	0.45 R
h	0.40 R	0.37 R	0.32 R
p	0.62 R	0.59 R	0.5 R

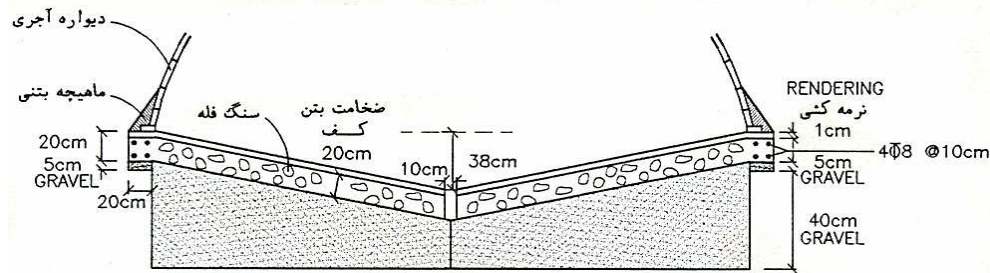
مخزن جبرانی در محاسبات ذکر شده به صورت نیمکره در نظر گرفته شده است (شعاع مخزن جبرانی). از آنجاکه هدف ما طراحی واحد بیوگاز با کانال خروجی است، مخزن جبرانی نیمکره فوق را به صورت یک کانال مکعب مستطیل شکل معادل سازی می کنیم.

ابعاد این مکعب مستطیل به قرار زیر خواهد بود:

$$\frac{2}{3}\pi r^3 = 1.08 \text{ m}^3 = \text{حجم کانال خروجی}$$

شده و سپس فونداسیون دستگاه به قطر ۳ m از ملات بتنی (سیمان، ماسه و شن به نسبت‌های ۱، ۴، ۴ همراه با قلوه سنگ) احداث شد. جزئیات فونداسیون واحد بیوگاز مورد نظر در شکل شماره (۲) آمده است.

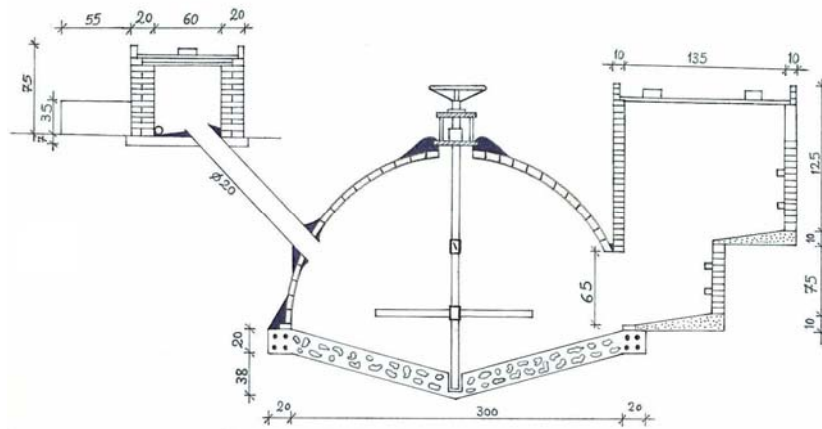
براین اساس ابعاد کانال خروجی را $۱/۲۵ \times ۰/۶۵ \times ۱/۳۵$ متر در نظر می‌گیریم. برای ساخت پایلوت مورد نظر ابتدا گودالی به ابعاد $۶ \times ۴ \times ۳$ متر حفر



شکل شماره (۲): جزئیات فونداسیون دستگاه

ورودی از حوضچه اختلاط ورودی به داخل مخزن تخمیر می‌شود. این لوله با زاویه ۴۵ درجه نسبت به افق قرار دارد. مقطع طولی واحد بیوگاز مورد نظر در شکل شماره (۳) ملاحظه می‌شود. در قسمت فوقانی مخزن، حفره‌ای به قطر ۳۳ cm برای قرارگیری همزن مکانیکی در نظر گرفته شد.

برای به حداقل رساندن ترک خوردگی‌های ناشی از تمرکز تنش‌ها در نقطه اتصال فونداسیون به دیواره آجری مخزن، در این محل از میلگرد $\Phi 8$ استفاده شد (حداقل سطح مقطع فولاد در این محل کفایت می‌کند). لوله‌ای به قطر ۲۰ cm از جنس پولیکا موجب هدایت خوراک



شکل شماره (۳): مقطع طولی واحد بیوگاز احداث شده

در این تحقیق به منظور افزایش میزان گازدهی از یک همزن مکانیکی استفاده شد. همزن مورد نظر با شکستن لایه کف شناور روی لجن تخمیری به افزایش میزان گاز تولیدی کمک فراوانی می‌کند. از طرف دیگر عمل همزدن موجب همگن شدن مخلوط (از نظر پخش مواد غذایی) و توزیع یکسان درجه حرارت و باکتری‌های بی‌هوازی، بویژه باکتری‌های متانزا در

به منظور استحکام و آب بندی واحد، قسمت خارجی دستگاه به وسیله ملات ماسه و سیمان به ضخامت یک سانتیمتر اندودکاری شده و روی آن نیز قیروگونی شد. جداره داخلی مخزن را نیز با سه لایه ملات با نسبت‌های معین اندودکاری کرده و ناحیه تحتانی دیواره مخزن و کف مخروطی واحد نیز با قیروگونی پوشیده شدند.

توان تولید شده توسط موتور (P') باید تأمین کننده توان مورد نیاز همزن (P) بعلاوه افت‌های حاصل از گیربکس، باتاقان‌ها و عایق‌ها باشد. برای جبران این افت‌ها مقدار توان مورد نیاز همزن را $1/5$ برابر می‌کنیم.

$$P' = 1.5 P$$

$$P' = 1.5 \times 102 = 150w = 0.15 \text{ kw}$$

گشتاور موتور نیز چنین محاسبه می‌شود

(Harnby, et al., 1992):

$$M'r = M'r = \frac{P'}{2\pi N} \quad (2)$$

$$M'r = \frac{150}{2\pi(0.25)} = 95.5Nm$$

طراحی شفت (روش EEUA):

(Harnby, et al., 1992)

به‌طور کلی اساس نظریه‌ای این روش بر مبنای گیرکردن همزن و از حرکت ایستادن موتور استوار است. بر این اساس گشتاور تحت فشار برابر خواهد بود با:

$$M_{pt} = F_{pt} \cdot M'r \quad (3)$$

باتوجه به اینکه همزن در لجن فیبردار کار می‌کند شرایط را سخت در نظر را $2/5$ فرض می‌کنیم. F_{pt} گرفته و فاکتور

$$M_{pt} = 2.5 \times 95.5 = 239 \text{ Nm}$$

هرگاه فرض شود که نیروی بازدارنده F_s در فاصله سه چهارم ($3/4$) از طول تیغه پارویی وارد می‌شود، خواهیم داشت:

$$F_s = \frac{8M_{pt}}{3D} \quad (4)$$

$$\frac{8 \times 239}{3 \times 1.38} = 462N = F_{max}$$

لنگر خمشی M_b که نتیجه نیروی وارده (F_s) و طول شفت است در انتهای شفت که متصل به موتور خواهد شد، ایجاد می‌شود.

$$M_b = F_{max} \cdot L_{sh} \quad (5)$$

$$M_b = 462 \times 2.35 = 1086 \text{ Nm}$$

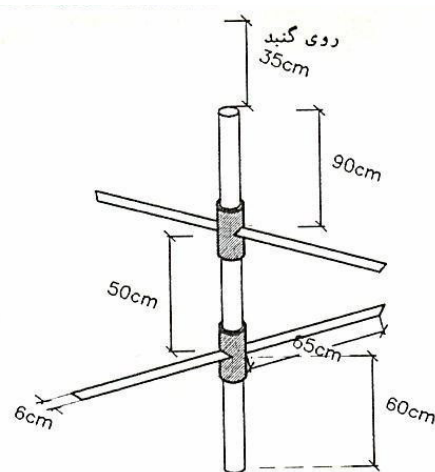
نیروها و گشتاورهای وارده بر شفت در شکل شماره (۵) نشان داده شده‌اند.

مخزن تخمیر می‌شود (Khandelwal, 1989). باتوجه به نوع فرایند و نیز به علت سهولت ساخت و سادگی فناوری در ایران و از آنجا که ویسکوزیته مایع مورد نظر در حد متوسط بوده و سرعت دورانی همزن نیز نمی‌باید خیلی زیاد و یا خیلی کم باشد (برای ایجاد شرایط مناسب برای فعالیت باکتری‌ها) از بین انواع مختلف همزن‌ها از همزن پارویی^(۳) از لحاظ شکل و نوع عملکرد در این دستگاه استفاده شد. از آنجا که کف واحد بیوگاز مورد نظر بصورت مخروطی است باید از اختلاط کافی مایع در این قسمت نیز اطمینان حاصل شود. برای همزدن افقی مواد و اطمینان از اختلاط کامل آنها از دو ردیف پره در بالا و پایین شفت مرکزی استفاده شد. در هر ردیف ۲ تیغه قرار داده شد.

مشخصات مورد نیاز برای طراحی همزن مکانیکی به قرار زیر است

(شکل شماره ۴):

قطر همزن $D = 138 \text{ cm}$ ، قطر مخزن تخمیر $T = 3m$ ، عرض هر تیغه $W = 60 \text{ mm}$ ، زاویه تیغه‌ها $\alpha = 45^\circ$ ، تعداد تیغه‌ها $nb = 4$ ، جرم همزن $m_p = 60 \text{ kg}$ ، طول شفت $L_{sh} = 2350 \text{ mm}$ ، چگالی فولاد $\rho_s = 8000 \text{ kg/m}^3$ ، چگالی مایع $\rho = 1000 \text{ kg/m}^3$ ، سرعت دورانی (فرض شده است که در هر ۴ ثانیه همزن یک دور کامل بزند) $N = 0.25 \text{ rev/s}$.



شکل شماره (۴): طرح شماتیک از همزن مکانیکی واحد بیوگاز

محاسبه توان موتور

ابتدا توان مورد نیاز همزن را از رابطه زیر محاسبه می‌کنیم

$$P = P_0 \cdot N^3 \cdot D^5 \cdot \rho \quad (\text{Harnby, et al., 1992})$$

در این رابطه P_0 عدد توان نامیده می‌شود که برای همزن‌های از نوع

پارویی برابر $1/3$ است.

$$P = 1.3 \times 1000 \times (0.25)^3 \times (1.38)^5 = 102 w = 0.102 \text{ kw}$$

$$\tau_{pk} = \frac{16(2.5 \times 95.5)}{\pi(0.04)^3} = 19 \times 10^6 \text{ N/m}^2$$

طراحی پره‌ها:

(Harnby, 1992) & (Hoggendoon, 1967)

برای طراحی پره‌ها ابتدا باید سرعت زاویه ای همزن تعیین شود.

$$\omega = 2\pi N \quad (10)$$

$$\omega = 2\pi(0.25) = 1.6 \text{ rad/s}$$

حال نیروی وارده بر پره از طرف مایع را محاسبه می‌کنیم:

$$F = \int_{r_1}^{r_2} P \cdot dA = \int_{r_1}^{r_2} \frac{\rho \cdot b \cdot \omega^2}{2} \cdot y^3 \cdot dy = \rho \cdot b \cdot \omega^2 \quad (11)$$

$$\frac{y^3}{6} \Big|_{r_1}^{r_2}$$

r_1 شعاع قرارگرفتن لبه ابتدایی پره و r_2 شعاع قرارگرفتن لبه انتهایی پره نسبت به مرکز شفت هستند.

$$M = 1000 \times 0.06 \times 1.6^2 \times \frac{(0.69^3 - 0.04^4)}{6}$$

$$= 8.5 \text{ N}$$

ملاحظه می‌شود که

$$\tau_{pk} < \tau_y$$

∴ Shaft is OK

همچنین مقدار ممان نیروی وارده از طرف مایع نسبت به مرکز دوران برابر است:

$$M = \int_{r_1}^{r_2} y \cdot dF = \int_{r_1}^{r_2} \frac{\rho \cdot b \cdot \omega^2}{2} y^2 \cdot y^3 \cdot dy = \rho \cdot b \cdot \omega^2 \cdot \frac{y^4}{8} \Big|_{r_1}^{r_2} \quad (12)$$

$$M = 1000 \times 0.06 \times 1.6^2 \times \frac{(0.69^4 - 0.04^4)}{8}$$

$$= 4.4 \text{ Nm}$$

در نهایت باتوجه به رابطه زیر، ضخامت پره‌ها تعیین می‌شود.

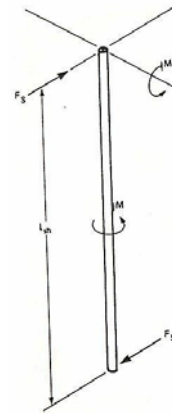
$$\frac{M'C}{I} = \frac{\sigma_y}{n} \quad (13)$$

ماکزیمم تنش‌ها در لایه‌های خارجی هر پره ایجاد می‌شود، یعنی در جایی که:

$$\sigma_y = 235 \times 10^6 \text{ N/m}^2 \quad \text{تنش تسلیم فولاد}$$

$$n = 3 \quad \text{ضریب اطمینان}$$

$$\frac{1}{12} t^3 = I = \frac{1}{12} \cdot b \cdot \times 0.06 \times t^3 \quad \text{لنگردوم سطح}$$



شکل شماره (۵): نیروها و گشتاورهای وارده بر شفت (Harnby, et al., 1992)

لنگر خمشی معادل، باتوجه به نظریه ماکزیمم انرژی تغییر

شکل برشی الاستیک، چنین به دست می‌آید:

$$M_{be} = \sqrt{(M_b^2 + 0.75 M_{pt}^2)} \quad (6)$$

$$M_{be} = \sqrt{(1086^2 + 0.75 \times 239^2)} = 1106 \text{ Nm}$$

حال باتوجه به رابطه زیر و با روش سعی و خطا قطر شفت (D_{sh}) به دست می‌آید.

$$\frac{32 M_{be}}{\pi D_{sh}^3} + \frac{4 m_p \cdot g}{\pi D_{sh}^2} + L_{sh} \cdot \rho_s \cdot g < \sigma_y \quad (7)$$

در این رابطه g ، شتاب جاذبه، D_{sh} قطر شفت و σ_y تنش تسلیم فولاد به کاررفته در ساختمان همزن و پره‌های آن می‌باشند.

$$\text{فولاد ST37} \rightarrow \sigma_y = 2400 \text{ kg/cm}^2 = 235 \times 10^6 \text{ N/m}^2$$

$$\text{Assume: } D_{sh} = 40 \text{ mm} = 0.04 \text{ m}$$

$$\frac{32 \times 1106}{\pi(0.04)^3} + \frac{4 \times 60 \times 9.81}{\pi(0.04)^2} + 2.35 \times 8000 \times 9.81$$

$$= 177 \times 10^6 < \sigma_y \text{ O.K}$$

مقدار تنش تسلیم مجاز فولاد تحت بارگذاری کششی خالص برابر است با:

$$\tau_y = 0.577 \sigma_y \quad (8)$$

$$\tau_y = 0.577 \times 235 \times 10^6 = 136 \times 10^6 \text{ N/m}^2$$

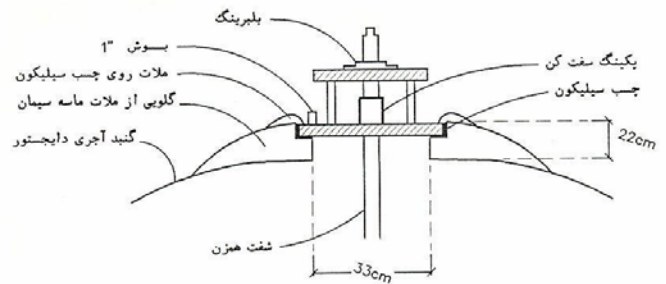
تنش برشی ناشی از شتاب گرفتن موتور از رابطه زیر قابل محاسبه است؛

$$\tau_{pk} = \frac{16(2.5 M')}{\pi \cdot D_{sh}^3} \quad (9)$$

بنابراین خواهیم داشت :

$$(4.4 \times \frac{t}{12}) / (\frac{1}{12} \times 0.06 \times t^3) = \frac{235 \times 10^6}{3}$$

ضخامت پره ها باتوجه به تسمه‌های موجود در محل کارگاه برابر ۱۰ mm در نظر گرفته شد. نتایج طراحی و مشخصات نهایی همزن در جدول شماره (۲) ثبت شده اند. جزئیات مهار همزن در حفرة فوقانی واحد بیوگاز در شکل شماره (۶) نشان داده شده است.



شکل شماره (۶): جزئیات مهار همزن در حفرة فوقانی واحد بیوگاز

جدول شماره (۲): مشخصات نهایی همزن مکانیکی از نوع پارویی

نتیجه طراحی	مشخصه مورد نظر
۳ m	قطر مخزن تخمیر (T)
۰/۲۵ rev/s	سرعت دورانی (N)
۱/۶ rad/s	سرعت زاویه‌ای همزن (ω)
۶۰ Kg	جرم همزن (m_p)
۰/۱۰۲ KW	توان مورد نیاز همزن (P)
۰/۱۵ KW	توان موتور (P')
۹۵/۵ Nm	گشتاور موتور (M'r)
۱۳۸۰ mm	قطر همزن (D)
۶۰ mm	عرض هر پره (W)
۴۵°	زاویه پرها (α)
۴	تعداد پرها (nb)
۱۱۰۶ Nm	لنگر خمشی معادل (M_{be})
	تنش برشی ناشی از شتاب گرفتن موتور (τ_{pk})
$19 \times 10^6 \text{ N/m}^2$	طول شفت (L_{sh})
۲۳۵۰ mm	قطر شفت (D_{sh})
۴۰ mm	نیروی وارده به پره از طرف مایع (F)
۸/۵ N	ابعاد هریک از پره های بالایی
$550 \times 60 \times 10 \text{ mm}$	ابعاد هریک از پره های پایینی
$650 \times 60 \times 10 \text{ mm}$	

اتصال صفحه فلزی همزن به گنبد بیوگاز ضخامت پارافین بیش از ۴ mm نیز در نظر گرفته شد. قابل ذکر است که دستگاه بیوگاز مربوط از نظر نشست آب و گاز مورد آزمایش و کنترل دقیق قرار گرفت.

باتوجه به اینکه آزمایش در فصل زمستان انجام گرفت، برای کمک به حفظ حرارت لجن داخل مخزن تخمیر از پشم شیشه استفاده شد. در نهایت پس از خاکریزی بر روی دستگاه بیوگاز، یک عدد تله آب^(۳) برای حذف بخار آب و یک عدد مانومتر U شکل آبی برای اندازه گیری فشار گاز، باتوجه به امکانات موجود در محل ساخته شدند.

بعد از انجام این مراحل، واحد مورد نظر با ۴ تن مواد خام اولیه بارگیری شد (۵۰ درصد فضولات گاوی و ۵۰ درصد زواید گیاهی که به نسبت مساوی با آب مخلوط شدند). مواد زاید گیاهی قبل از استفاده به صورت کمپوست درآمده (با زمان پوسیدگی ۲۰ روز) و در اندازه های کوتاه خرد و ریز شدند.

مدت زمان آزمایش در این تحقیق برابر چهار هفته بود که در این مدت علاوه بر اندازه گیری هفتگی میزان گاز، مقدار pH و درجه حرارت مخزن نیز به طور روزانه کنترل و اندازه گیری شدند. برای تعیین میزان تصفیه پذیری فضولات در این دستگاه مقدار BOD و COD مواد ورودی و خروجی اندازه گیری شدند.

نتایج

به طور کلی نتایج حاصل از طراحی ابعاد و مقیاس واحد بیوگاز مورد نظر و همزن مکانیکی مربوط به ترتیب در جداول (۲) و (۳) ذکر شده است. شایان ذکر است که علت استفاده از مخلوط ۲ نوع ماده به عنوان خوراک ورودی، بازدهی مطلوب گاز و تخمیر است.

جدول شماره (۳): نتایج حاصل از طراحی ابعاد و مقیاس واحد بیوگاز مورد نظر

نتایج حاصل از محاسبات	مشخصه‌های مورد نیاز برای طراحی
۴۹ Kg/day	مقدار مواد خام اولیه (D_d)
۹۸ Lit/day	لجن تخمیری روزانه (S_d)
۴۹۰۰ Lit	حجم مخزن تخمیر (V_D)
۳۷ Lit/kg/day	گاز تولید شده خالص (G_d)
۱۸۱۳ Lit/day	تولید روزانه گاز (G)
۹۹۷ Lit	حجم مخزن نگهدارنده گاز (V_G)
۱ : ۵	نسبت $V_G : V_D$
۱/۵ m	شعاع مخزن تخمیر (R)
۰/۸ m	شعاع مخزن جبرانی (r)
$1/35 \times 0/65 \times 1/25 \text{ m}$	ابعاد کانال خروجی معادل ($a \times b \times c$)
	فاصله سطح لجن تخمیری تا قسمت فوقانی گنبد در حالت حداکثر
۰/۹۳ m	میزان تجمع گاز (P)
۰/۳۸ m	ارتفاع مخروط فوندانسیون دستگاه (h')

از آنجاکه مصالح ساختمانی و سیمان روکار در مقابل گاز نشست پذیرند، دیواره محفظه گاز از قسمت داخل می‌باید به وسیله روکش مناسبی در برابر گاز غیرقابل نفوذ شود. در این طرح از پارافین به دلیل عملکرد ساده و دوام خوب، بعنوان روکش غیرقابل نفوذ در برابر گاز استفاده شد. ضخامت اندود پارافین در حدود ۳ mm تا ۴ mm بود که در محل

طراحی واحد مورد نظر براساس تولید روزانه ۱/۸ مترمکعب بیوگاز در دمای ۳۰ °C (در تابستان) است ولی باتوجه به این که آزمایش و اندازه‌گیری گاز حاصل در شرایط سرد زمستانی صورت‌گرفت (بدون وجود سیستم گرمایش و کویل داخل مخزن تعمیر)، میزان تولید گاز در حداقل مقدار خود بود. برای اندازه‌گیری میزان کل بیوگاز تولیدی از گاز متر خشک با دقت ۰/۰۱ لیتر استفاده شد.

فشار گاز تولیدی حدود ۲۵ cmH₂O در شرایط سرد زمستان و حجم کم بیوگاز به کمک مانومتر، U شکل قرائت شد. نتایج حاصل از آزمایش‌های BOD و COD در جدول شماره (۴) آمده است.

جدول شماره (۴): مقادیر BOD و COD خوراک ورودی و لجن

خروجی		
لجن تخمیر شده خروجی	مواد خام اولیه (ورودی)	
۳۶۷۱ mg/l	۲۷۵۹۶ mg/l	BOD
۷۲۱۷ mg/l	۶۶۷۳۶ mg/l	COD

بحث و نتیجه گیری

از آنجایی که واحدهای بیوگاز مدل چینی در زیر سطح زمین ساخته می‌شوند درجه حرارت را نسبت به سایر انواع واحدها بهتر حفظ می‌کنند، بنابراین باتوجه به شرایط روستاهای کشور بیشتر توصیه می‌شوند. در این تحقیق برای خروج لجن هضم شده به‌جای لوله از یک کانال استفاده گردید. که در این حالت دیگر نیازی به دریچه آدم رو در قسمت فوقانی مخزن تخمیر نیست (کانال خروجی خود مانند آدم رو نیز عمل می‌کند). مقایسه مقدار گاز تولید شده در هفته اول و دوم جدول شماره (۵) نشان می‌دهد که استفاده از همزن، ۴۴ درصد تولید گاز را افزایش داده است و همچنین از مقایسه میزان بیوگاز حاصل در هفته سوم و چهارم ملاحظه می‌شود که به هنگام استفاده از همزن، میزان بیوگاز تا ۴۰ درصد افزایش داشته است. بنابراین میانگین درصد افزایش گاز را در اثر همزدن مواد در طی چهار هفته می‌توان ۴۲ درصد بیان نمود که بیقین باتوجه به میزان سرمایه گذاری برای ساخت همزن بسیار قابل توجه است.

جدول شماره (۵): میزان بیوگاز حاصل در شرایط آزمایش

میزان خوراک ورودی روزانه (Kg)	حجم بیوگاز تولیدی در انتهای هر هفته (lit)	
۴۹	۱۰۲	هفته اول بدون همزدن
۴۹	۱۴۷	هفته دوم با همزدن
۴۹	۱۵۰	هفته سوم بدون همزدن
۴۹	۲۱۰	هفته چهارم با همزدن

نسبت $\frac{C}{N}$ مواد مخلوط ورودی در حدود ۲۵ به صورت زیر محاسبه شد که در محدوده کاملاً مناسب برای تخمیر بی هوازی قرار دارد.

$$MC/N = \frac{\left(\frac{C}{N}\right)_1 \times W_1 + \left(\frac{C}{N}\right)_2 \times W_2}{W_1 + W_2}$$

وزن هریک از مواد ورودی $\left(\frac{C}{N}\right)_1 = 15$ $W_1 = W_2 = 24.5 \text{ Kg}$
 نسبت فضولات دامی $\frac{C}{N}$
 این نسبت با توجه به مواد خام اولیه (فضولات گاوی و موادزاید گیاهی) از رابطه زیر محاسبه شد:

$$\left(\frac{C}{N}\right)_2 = 35 \quad \text{نسبت اشغال سبزی} \quad \frac{C}{N}$$

$$\therefore MC/N = \frac{15 \times 24.5 + 35 \times 24.5}{24.5 + 24.5} = 25$$

(Werner Uli and et al., 1998)

همزن مورد نظر برای اتصال به الکتروموتور (گیربکس) محاسبه و طراحی شده است ولیکن در این تحقیق به علت مدت زمان کوتاه اختلاط مواد (مسئله اقتصادی بودن طرح) و سادگی اجرای طرح و عملکرد آن در روستاها از نیروی انسانی برای چرخش و کارکرد همزن استفاده شد.

در طی عمل آزمایش (چهار هفته) درجه حرارت هاضم و pH آن بطور روزانه مورد اندازه گیری قرار گرفتند. اندازه گیری درجه حرارت در ساعات بین ۲ الی ۴ بعدازظهر انجام گرفت. قابل ذکر است که به هنگام اندازه گیری درجه حرارت مخزن تخمیر، دمای محیط بیرون نیز قرائت شده است. میانگین درجه حرارت هاضم ۱۰/۱ درجه سانتی گراد و میانگین درجه حرارت محیط بیرونی ۷/۶ درجه سانتیگراد ملاحظه گردید. PH لجن تخمیری نیز همراه با درجه حرارت به‌طور روزانه اندازه گیری شد که میانگین آن در طی ۴ هفته برابر ۷/۵ به‌دست آمد.

نحوه اندازه‌گیری میزان گاز حاصل در مدت ۴ هفته بدین صورت بود که هر روز به میزان ۴۹ کیلوگرم از خوراک را به همراه آب وارد هاضم کرده و سپس در انتهای هر هفته شیرگاز را باز نموده و میزان حجم کل بیوگاز تولید شده (در طی هفته) مورد اندازه گیری قرار گرفت. نکته مهم در این آزمایش آن است که هریک هفته در میان از همزن مکانیکی استفاده شد. به عبارت دیگر دو هفته، سیستم را به هم زدیم و دو هفته بدون همزدن، لجن تخمیری آزمایش انجام شد. در هر حالت میزان گاز تولید شده روزانه مورد اندازه گیری قرار گرفت و بایکدیگر مقایسه شد. برای یکسان بودن شرایط آزمایش علاوه بر ثابت بودن مقدار خوراک روزانه، به کمک اختلاط خوراک با آب گرم، دمای مخزن نیز یکسان نگه داشته شد. همزدن لجن تخمیری توسط نیروی انسانی روزی ۲ بار صورت گرفت. مدت زمان اختلاط، به‌طور روزانه ۳ دقیقه صبح و ۳ دقیقه بعدازظهر کنترل شد. باید در نظر داشت که

Mixing in the Process Industries. Butterworth. Heinemann Ltd Second edition.

Khandelwal K.C., Mahdi S.S. 1989. Biogas Technology, McGraw-Hill, New Dehli.

Werner Uli., Stohr U., Hees N. 1989. Biogas Plants in Animal Husbandry. Deutsche Gesellschaft für Technische Zusammenarbeit (GTZ) GmbH, Eschborn.

از روی جدول شماره (۴) مشخص می‌شود که میزان کاهش BOD و COD لجن تخمیری به ترتیب ۹۰/۲ و ۸۹/۲ درصد است که در حد بسیار مطلوبی قرار دارند. همچنین ملاحظه می‌شود که نسبت $\frac{COD}{BOD}$ برای مواد خام ورودی برابر ۱/۷۸ و برای لجن هضم شده خروجی برابر ۱/۹۷ است. باتوجه به مطالب ذکر شده موارد زیر برای توسعه واحدهای بیوگاز، بویژه برای رفع مشکل انرژی و بهداشت در روستاهای کشور پیشنهاد می‌شود:

- ۱ - انتخاب روش‌های ساده و متناسب دستگاه‌های بیوگاز در شهرها و بویژه روستاهای کشور.
- ۲ - استفاده از مواد زاید گیاهی (بویژه آشغال سبزی) به همراه فضولات حیوانی به‌عنوان خوراک ورودی برای افزایش بازدهی گاز.
- ۳ - تهیه استاندارد طراحی، ساخت، تولید گاز و درصد عناصر تغذیه گیاهی در خوراک ورودی متناسب با شرایط خاص کشور.
- ۴ - استفاده از همزن مکانیکی مناسب در واحدهای بیوگاز روستایی و شهری به منظور افزایش چشمگیر گاز. در مواردی که امکانات ساخت همزن وجود ندارد، همزدن لجن تخمیری به روش‌های بسیار ساده، نظیر به‌هم‌زدن و فشار دادن با چوب توصیه می‌شود.
- ۵ - به منظور تثبیت درجه حرارت و بالابردن تولید بیوگاز بویژه در زمستان گرم کردن مخزن تخمیر واحدهای بیوگاز ضروری است. روش‌های مختلفی در این ارتباط وجود دارد که ساده ترین آن استفاده از یک کویل با جریان آب گرم، یا بخار آب در داخل محفظه تخمیر میباشد.

یادداشتها

1. Manhole
2. Paddle Miner
3. Water trap

منابع مورد استفاده

ساسه، لودویک. ۱۳۷۴. تأسیسات واحدهای بیوگاز، ترجمه دکتر قاسم نجف پور، چاپ اول.

عمرانی، قاسمعلی. ۱۳۷۵. مبانی تولید بیوگاز از فضولات شهری و روستایی، انتشارات دانشگاه تهران، چاپ اول.

سازمان انرژی اتمی ایران. ۱۳۷۵. مرکز تحقیقات و کاربرد انرژی‌های نو، بخش بیوگاز، اولین سمینار بیوگاز در ایران.

Harnby N., Edwards M.F., Nienow A.W. 1992.