

تصفیه بیولوژیکی پسابهای حاوی مواد قندی و اهمیت آن برای ایران

تهیه کننده : منصور جدلی ، دکتر عباس فاضلی
با همکاری : سعید برادران سلماسی ، هنریک امیریان ، نرگس
قجر ، ضدانلو و منوچهر وثوقی

خلاصه

در این مقاله ، مرکز تحقیقاتی مهندسی بیوشیمی و کنترل محیط زیست دانشگاه صنعتی آریامهر نتایج آزمایشهای خود را در زمینه تصفیه بیولوژیکی پسابهای حاوی مواد قندی مانند پسابهای کارخانههای قند و کارخانههای مقوای سازی و کاغذسازی که از جمله آلودهکنندههای مهم در ایران بشمار میروند ، ارائه می دهند (۱) . برای تصفیه بیولوژیکی این نوع پسابها ، مرکز تحقیقاتی آزمایشگاهی جهت دریافت قدرت اکسیداسیون واحدهای چرخ گردان (Trickle Filter) و جذب سطحی (Biodisc) - که در مرکز طرح و ساخته شده اند و همچنین مقایسه لجن تولیدی انجام داده است . در این آزمایشها

بدینوسیله از همکاری انجمن ملی حفاظت منابع طبیعی و محیط انسانی ، سازمان برنامه و بودجه کشور بخاطر پشتیبانی مالی و همچنین از کوششهای بی دریغ کادر فنی مرکز مهندسی بیوشیمی در ساخت و نصب دستگاههای مورد لزوم سپاسگزاری می نمائیم .

از یک مدل به عنوان پساب استفاده شد ، این مدل سوبستراتی است حاوی ساکارز که با درجات متفاوتی از غلظت به عنوان ماده آلوده کننده در نظر گرفته شده است .

عملیات اکسیداسیون بطور پیوسته صورت گرفته و نتایج آن در حالت تعادل سیستم بدست آمده است . این نتایج نشان می - دهد که میزان کاهش COD, BOD و غلظت سوبسترات در واحد چرخ گردان به مراتب بیشتر است . به عبارت دیگر برای ۵۰ درصد کاهش بار آلودگی ، واحد چرخ گردان ۳۴ برابر پر - قدرت تر از واحد جذب سطحی است ، اما لجن تولید شده در واحد جذب سطحی کمتر و کیفیت آن بهتر است (همچنانکه میزان تراکم لجن Sludge Volume Index نشان می دهد) .

در بررسی نتایج برای هر کدام از واحدهای چرخ گردان و جذب سطحی بین مقدار آلوده کننده و میزان کاهش آن یک رابطه خطی بدست آمده است . به این ترتیب که در واحد جذب سطحی غلظت " بار COD ورودی " با درصد کاهش مواد قندی نسبت عکس دارد و در واحد چرخ گردان " بار COD ورودی " فقط با کاهش درصد COD نسبت عکس .

وجود این رابطهها سبب می شود که از پیش بتوان حاصل کار را محاسبه کرد . در حال حاضر مطالعات برای مقایسه داده های واحد دیگری به نام لجن فعال با دو نوع واحد یاد شده در مرکز ادامه دارد .

" مقدمه "

توسعه سریع صنعتی کشور ، باعث ایجاد مقادیر متنابهی پس آب می شود که هر کدام از آنها دارای مشخصه خاص خود هستند و مسئله قابل توجه در این میان وجود پس آبهای حاوی

کربوئیدزاتها بعنوان آلوده کننده اصلی میباشد که برای مثال از پس آب کارخانجات تصفیه شکر (اصفهان ، شیروان ، شیرین) تهیه نشاسته و گلوکز (تهران و قزوین) و چرمسازی (مازندران ، کیلان) و پس آب کارخانه تهیه کاغذ که حاوی سولفیت میباشد (خوزستان) میتوان نام برد که مطمئنا " پس آب دو کارخانه اخیرالذکر درون دریاچهها یا رودخانههای مهم کشور تخلیه میشود . (۱)

با توجه به مسئله کمبود آب در ایران ، ایران دارای آنچنان موقعیتی نیست که آبهای آلوده شود. با تصفیه کامل پس آبها نه تنها آلودگی حذف میشود بلکه این خود راهی برای بازگردانی و استفاده مجدد از آب میباشد (۲)

با توجه به منابع خاص تولید کننده پس آبهای حاوی هیدرو کربورها انتخاب یک روش تصفیه مناسب ضرورت کامل دارد . هدف از این مطالعه بررسی عملکرد واحد جذب سطحی و واحد چرخ گردان بوده است که در این سیستمها از سوبسترات ساکارز بعنوان مدل پس آبهای فوق الذکر استفاده شده است .

تصفیه بیولوژیکی پس آبها با استفاده از واحد جذب سطحی و واحد چرخ گردان از روشهای متداول در دومین مرحله تصفیه پس آبها میباشد . در صورتیکه غالباً " اولین و سومین مرحله تصفیه پس آبها شامل عملیات فیزیکی از قبیل خنثی کردن و جدا کردن مواد معلق میباشد .

دومین مرحله تصفیه شامل پروسس اکسیداسیون بیوشیمیایی بوده که در این مرحله مواد معلق و قابل حل آلوده کننده با روش اکسیداسیون بیوشیمیایی توسط میکروارگانیزمها از بین میروند (۲) واحد جذب سطحی برای تصفیه فاضلاب انسانی و پس آبهای صنعتی بکار گرفته میشود . (۳)

واحد چرخ گردان در مقام مقایسه با واحد جذب سطحی واحد جدیدتری بوده که بکار گرفتن آن آسان تر است (۴)

di-ammonium hydrogen phosphate	0.04 g/L
ammonium sulphate	0.020 g/L
di-potassium hydrogen phosphate	0.05g/L
potassium di-hydrogen phosphate	0.02g/L
magnesium sulphate	0.02g/L

هدف از این مطالعه مقایسه راندمان این دو سیستم بیو-لوژیکی میباشد که این بهره‌وری در غالب درجه اکسیداسیون بیوشیمیائی و کیفیت و کمیت لجن تولید شده اندازه گرفته می‌شود.

روش‌ها و مواد

وسایل

واحد جذب سطحی با توضیح در شکل ۱ مشاهده میشود. ارتفاع ستون ۱/۵ متر است که بطور نامنظم از ز Packing های پلاستیکی پر شده است که میکروارگانیزمها بر روی سطح این Packing رشد میکنند (۵)

پس آب با استفاده از یک بشقاب دایره‌ای بر روی Packing پخش میشود سپس پس آب تصفیه شده داخل یک تانک جمع می‌شود که مقداری از آن بعنوان برگشت داده شده و با پس آب تصفیه نشده داخل برج میشود و بقیه آن بعنوان پس آب تصفیه شده از سیستم خارج میشود.

شمای کلی واحد چرخ گردان در شکل ۲ نشان داده شده است که ابعاد سیستم در شکل ۳ مشهود است. در اینجا از صفحات زبر پلکسی گلاس برای رشد میکروارگانیزمها استفاده شده است و نحوه عمل سیستم بدین ترتیب است که دیسکها در هنگام عبور از پس آب آلودگی را بخود جذب کرده و در هنگام عبور از هوا اکسیژن لازم را برای اکسیده کردن مواد آلوده کننده جذب میکنند.

ترکیب تغذیه ورودی به دستگاهها

از محلول ساکارز با غلظت 1g/litre همراه با نمکهای ذیل بعنوان مدل استفاده شده است که PH نهائی مخلوط حدود ۷ میباشد (۱۱)

نمونه گیری و آنالیز

برای هر نمونه ۵ لیتر را در مدت نیم ساعت جمع کرده که از این حجم چند سانتی متر مکعب برای آنالیز برداشته میشود و همزمان با نمونه خروجی یک نمونه از پس آب ورودی بهمان روش برداشته میشود تمام نمونه‌ها با استفاده از کاغذ صافی با شبکه‌های بسیار ریز (0.65 میکرون) صاف شده بنحویکه تنها مواد محلول آنالیز شوند.

آزمایشها COD و BOD و suger بر روی نمونه صاف شده انجام میشود (۱۰).

بطوریکه آزمایش BOD در درجه حرارت ۲۷°C برای مدت سه روز انجام میشود که این معادل انجام آزمایش در درجه حرارت ۲۰°C بعدت ۵ روز است، که با انجام این آزمایشات معیاری کلی از بازدهی سیستم بدست می‌آید. آزمایشی که برای تعیین کیفیت لجن انتخاب شده SVI (ضریب حجم لجن) نام دارد که این آزمایش بر روی یک لیتر نمونه در یک سیلندر یک لیتری انجام میشود.

درصد حجم لجن ته نشین شده بعد از نیم ساعت

$$SVI = \frac{\text{درصد مواد معلق}}{\text{درصد حجم لجن ته نشین شده بعد از نیم ساعت}}$$

برای یک لجن خوب SVI باید کمتر از ۲۰۰ باشد که مقادیر بیش از ۲۰۰ نشان کیفیت بد لجن میباشد (۳)

تستهای میکرواکولوژیکی

تنها تستهای کیفی میکرواکولوژیکی با استفاده از میکروسکوپ برای مطالعه طبیعت میکروارگانیزم و نوع میکروارگانیزم های رشد یافته انجام شده است که از این میان مسئله جالب ملاحظه مقداری قارچ - مخمر و باکتری بوده است .

معیار انتخاب شده برای مقایسه راندمان واحد جذب سطحی

و واحد چرخ گردان

اگر چه بار BOD غالباً " بعنوان مبنای مقایسه بهره‌وری سیستمهای تصفیه پس آب بکار گرفته میشود ولیکن بعلت دقت آزمایش COD بجای بار BOD از بار COD استفاده کرده ایم .

$$\text{COD} \times \text{بار ئیدرولیکی} = \text{بار COD}$$

$$\text{kg} / \text{M}^3 \quad \text{M}^3 / \text{day} \quad \text{M}^3 / \text{m}^3 / \text{day} \quad \text{kg} / \text{M}^3$$

که m نماینده حجم سیستم و M نشان دهنده حجم پس آب ورودی به سیستم میباشد در این مطالعات بار COD با توجه به تغییرات بار ئیدرولیکی تغییر میکند در حالیکه COD ورودی ثابت است .

"بحث و نتیجه"

تستهای BOD و COD تنها وسیله کنترل آنالیزها هستند علی‌رغم ضعف تست BOD این تست تنها وسیله بیان‌کننده میزان اکسیژن مصرف شده برای از بین بردن مواد آلی توسط واسطه‌های طبیعی (میکروارگانیزمها) است . از طرف دیگر تست COD با ۲ ساعت زمان انجام خیلی قابل درک بوده و هیچیب از محدودیتهای تست BOD را در بر ندارد و بیان‌کننده مقدار کل مواد آلی میباشد . چون تولید لجن (که شامل ارگانیزمهای مرده یا زنده است) یکی از جانبی تمام واحدهای تصفیه پس آب هست . بنابراین اندازه‌گیری کیفیت لجن لازم و ضروری است .

یکی از ساده‌ترین و مفیدترین معیارهای اندازه‌گیری SVI

میباشد که شاخص خوبی برای محاسبه مقدار لجن ته نشین شده و حجم لجن میباشد (۱۲)

بار COD بعنوان مبنای مقایسه دو سیستم با واحد $\text{g} / \text{m}^3 / \text{day}$

انتخاب شده است که در اینجا m نماینده حجم موثر سیستم میباشد (بعنوان مثال ۱۰۰ لیتر فضا برای مواد پرکننده در واحد جذب سطحی و ۷ لیتر برای (Biodisc) و باین دلیل از حجم سیستم بجای سطح استفاده شده است که حجم کمیتی مشخص وابسته به سطح میباشد .

بار COD با واحد $\text{kg} / \text{m}^3 / \text{day}$ بهمین نحو قابل انتخاب بود و لیکن محاسبه سطحی که میکروبها بر روی آن رشد کرده‌اند کار ساده‌ای نمیشود و لاقلاً انتخاب حجم ایده خوبی از اندازه سیستم در بر دارد .

مهمترین نتایج برای واحد جذب سطحی (TF) و واحد چرخ گردان (BD) بترتیب در جدول شماره ۱ و جدول شماره ۲ نشان داده شده است که تمام این نتایج در حالت یکنواخت اندازه‌گیری نشده‌اند چون اندازه‌گیری در حالت یکنواخت مستلزم

شکلهای F تا H روابط بدست آمده

شکلهای F تا H نشان تناسب معکوس بین بار COD و کیفیت های ذیل میباشد .

Figure F	TF	درصد تقلیل COD
Figure G	TF	قند جابجانشده در
Figure H	BD	تقلیل قند در

با توجه به شکلهای رسم شده می بینیم که راندمان اکسیداسیون بیوشیمیائی در BD بهتر از TF است و تنها از نظر میزان و کیفیت لجن تولید شده واحد TF بهتر از BD میباشد و حتی از شکل E

معلوم میشود که SVI برای BD همیشه بالاتر از ۲۵۰ است در صورتیکه TF غالبا " پائین تر از ۲۰۰ میباشد .

بنابراین نه تنها TF لجن کمتری ایجاد مینماید بلکه لجن ایجاد شده قابلیت ته نشین بهتری دارد آنچنانکه مقادیر کم SVI در TF این حقیقت را تایید میکند .

شکلهای مقایسه ای A تا D نشان میدهد که از هر نقطه نظر بازدهی BD بهتر از TF است . برای یک درصد تقلیل (شکر ، COD و BOD) بار BD بار COD بیشتری را از TF تحمل میکند .

اگر نسبت بار COD را بترتیب ذیل تعریف کنیم :

بار COD و BD در ۵۰% تقلیل

$$\text{نسبت بار COD} = \frac{\text{بار COD در ۵۰\% تقلیل}}{\text{بار COD در ۵۰\% تقلیل}}$$

سپس از شکل A برای ۵۰% تقلیل شکر داریم :

$$\text{نسبت بار COD} = \frac{۱۷۰}{۵} = ۳۴$$

از شکل B برای ۵۰% تقلیل COD داریم :

$$\text{نسبت بار COD} = \frac{۵۵}{۵} = ۱۱$$

صرف وقت بیشتری است بهر حال این نتیجه در درجه دوم اهمیت در مقابل هدف اصلی سیستم قرار دارد .

علاوه بر این عملکرد دو سیستم نشان میدهد که در طی نمونه گیری دو سیستم به حالت یکنواخت (Steady State) نزدیک بوده اند و بعلاوه ۲۴ ساعت فاصله زمانی بین هر دو نمونه گیری احتمال یکنواخت بودن زیاد بوده است .

نتایج نشان داده شد برای TF در جدول ۱/۷۰% کل نتایج بدست آمده از نمونه گیری را نشان میدهد در حالیکه نتایج نشان داده شده برای BD در جدول ۲ حدود ۸۰% از کل نمونه های اندازه گیری را نشان میدهد .

روش اندازه گیری طوری انتخاب شده که هر گونه تعییری در مشخصه نمونه رامی نی مم یا صفر کنند . بنابراین برای آنالیزها نمونه برداری طوری انجام شده که هر نمونه تا حد امکان نماینده وضع حقیقی سیستم باشد .

با استفاده از اطلاعات جدولهای ۱ و ۲ منحنی های زیر نتیجه شده اند :

شکلهای A تا E : مقایسه بازدهی TF & BD

بترتیب نمایش شکلهای A تا E نشان دهنده اثر بار COD بر

Figure A	درصد تقلیل شکر
Figure B	COD " "
Figure C	BOD " "
.	غلظت نهائی شکر
Figure D	در خروجی
Figure E	مقادیر

و از شکل C برای ۵۰٪ تقلیل BOD داریم

$$\text{نسبت بار COD} = \frac{10}{2} = 5$$

بنا بر این BD میتواند باری بین ۳۴ - ۵ برابر بار TF را در یک درصد تقلیل ثابت تحمل نماید .
شکل D نشان میدهد که غلظت شکر در خروجی BD از بار COD ۴۰ بیالاشروع به افزایش مینماید در حالیکه در TF غلظت خروجی به نزدیکی غلظت ورودی رسیده است از شکل F و G و H روابط خطی زیر مشهود است :

TF

$$\text{درصد COD جابجاشده (F)} = \frac{1}{0.006 + 0.002(\text{بار COD})}$$

$$\text{سوبرات جابجاشده (G)} = \frac{1}{0.0015 \text{ COD} + 5}$$

$$\text{درصد COD جابجاشده (H)} = \frac{\text{BD}}{0.0046 + 0.003(\text{بار COD})}$$

جائیکه بار COD در واحد $\text{kg/m}^3 / \text{day}$ بیان میشود .

در شکلهای F و G و H بهترین منحنی با توجه به روش Method of least square.s.

تعیین شده است . (۸)

در TF شکلهای F&G نشان میدهد که رابطه خطی تا بار COD ۲۰ قابل قبول است . جائیکه برای BD از شکل H رابطه خطی تا بار ۸۰ قابل قبول است .

بنابر این از روابط مشتق شده محاسبه متغیر سمت چپ رابطه با توجه به COD بکار برده شده قابل محاسبه است . اگر چه این روابط تنها در مورد ساکارز قابل قبول است ولی بهر حال برای هر پس آبی که آلودگی کربوئیدارات را در برداشته باشد

رابطه‌ای نظیر روابط ذکر شده صادق خواهد بود .
مشاهدات میکرواکولوژیکی در زیر میکروسکوپ نشان میدهد که قسمت اعظم میکروارگانیزمهای رشد یافته در TF و BD کپک و قارچ هستند و خروجی BD شامل قارچ و کپک و قارچهای الیافی است که وجود اینها خوددلیل بالا بودن SVI در BD میباشد .
در TF نسبتاً " مقدار کمی لجن در خروجی موجود است که در واقع humus است که تشکیل شده است از میکربهای مرده و یا محصولات آنها که دارای مشخصه تنشینی بسیار جالبی می باشند .

" نتیجه "

از اطلاعات و نتایج بدست آمده بر روی TF و BD نتایج زیراتخاذ میگردد :

۱ - در فاصله بار COD درصد سوبرات COD و BOD زمین رفته در BD خیلی بیشتر از TF است . BD برای اکسیداسیون بیوشیمیائی ۵ - ۳۴ برابر موثرتر است .

۲ - برای یک بار COD معین میزان لجن تولید شده توسط TF از نظر کمی کمتر از نظر کیفی با توجه به نتایج SVI در TF بهتر از BD است .

۳ - در TF رابطه خطی معکوس بین بار COD و درصد شکر و COD تقلیل یافته شده موجود است .

۴ - در BD همچنین رابطه خطی معکوس بین بار COD و درصد COD تقلیل یافته شده موجود است .

و اینک آزمایشات در مدل آزمایشگاهی بر روی سیستم لجن فعال با بکار بردن سوبرات کربوئیداراتها انجام میشود که نتایج منتج از آن با نتایج آزمایشات BD و TF مقایسه خواهد شد .

مرکز هماهنگی مطالعات محیط زیست

TABLE 1. SUMMARY OF CALCULATED DATA FOR THE TRICKLING FILTER.

COD LOAD kg/m ³ /day	EFFLUENT SUGAR mg/L	PERCENTAGE REMOVED:			$\frac{1}{A}$	$\frac{1}{B}$
		COD(A)	SUGAR(B)	EOD	A	B
4.28	350	50	62	29	0.020	0.016
7.44	420	42	58	30	0.024	0.017
3.21	130	67	86	50	0.015	0.011
10.29	360	37	64		0.027	0.016
9.66	350	56	61	26	0.018	0.016
23.82	750	23	28	21	0.043	0.036
6.75	400	-	57	22	-	0.018
4.56	330	63	67	29	0.016	0.015
14.87	630	30	37	-	0.033	0.027
20.54	650	18	37	10	0.056	0.027
30.58	700	22	32	15	0.045	0.031
2.01		77	-	47	0.013	-
10.35	660	34	45	10	0.029	0.022
6.73	625	47	50	-	0.021	0.020
4.06	400	44	59	44	0.023	0.017
4.96	220	40	73	37	0.025	0.014

TABLE 2. SUMMARY OF CALCULATED DATA FOR THE BIODISC.

COD LOAD kg/m ³ /day	EFFLUENT SUGAR mg/L	PERCENTAGE REMOVED:			$\frac{1}{A}$
		SUGAR	BOD	COD(A)	A
7.79	0	100	35	93	0.011
24.12	0	100	10	66	0.015
4.56	0	100	70	94	0.011
19.13	0	100	40	75	0.013
60.46	150	85	-	61	0.016
10.85	0	100	49	84	0.012
68.02	100	90	26	56	0.018
9.45	0	100	50	-	-
14.08	0	100	29	79	0.013
22.27	0	100	-	100	0.010
121.00	200	74	0	0	-
120.30	300	71	20	15	0.067
34.20	50	95	-	35	0.029
48.27	30	98	27	55	0.018
148.30	380	63	-	25	0.040
28.70	180	84	62	76	0.013
32.80	85	91	45	72	0.014
82.71	370	69	15	39	0.026
36.20	120	88	53	68	0.015
81.70	10	99	20	26	0.038

Effluent inlet

Figure 1: The Tricking Filter

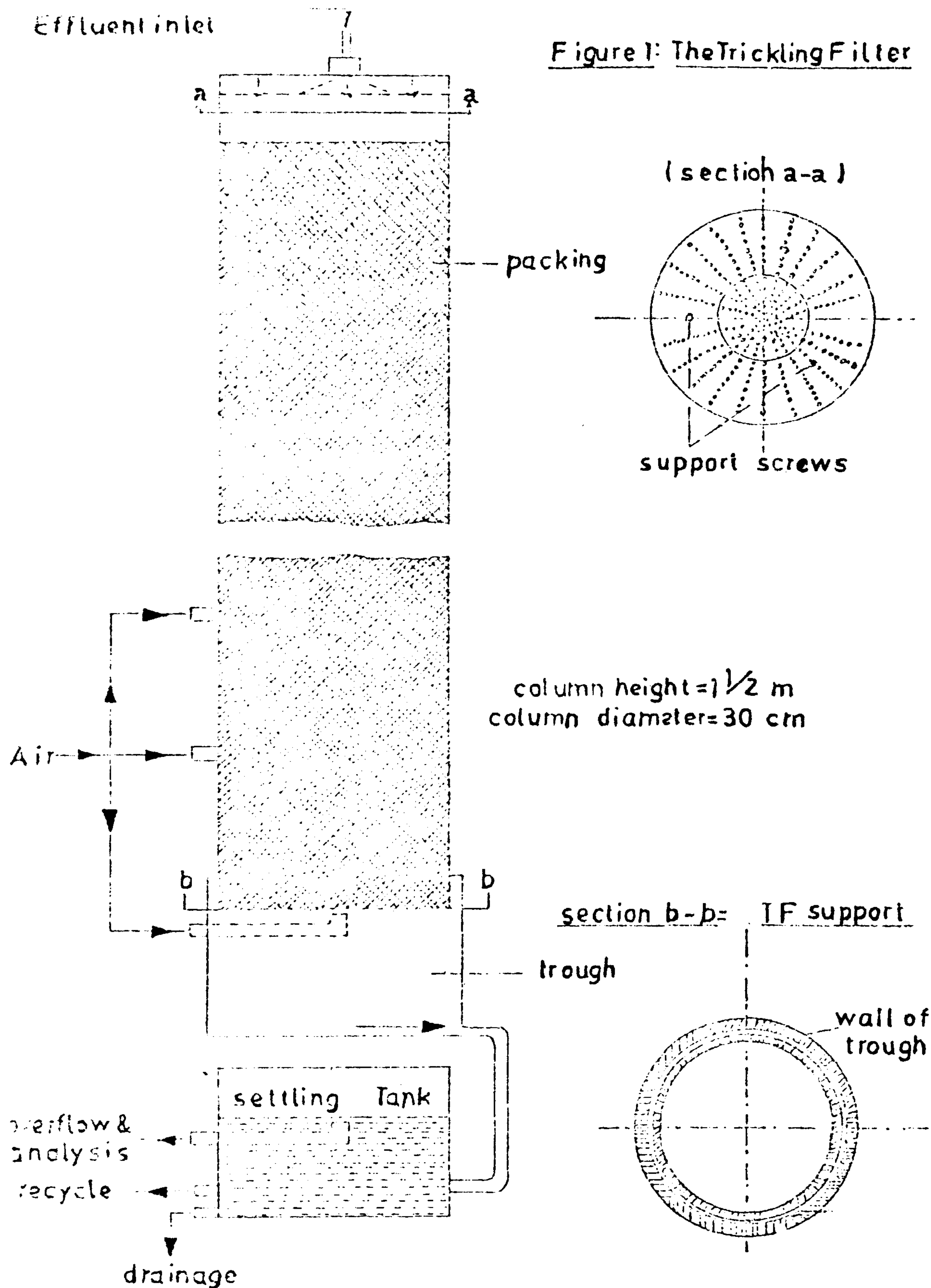


Figure 2: Plan View of the Biodisc

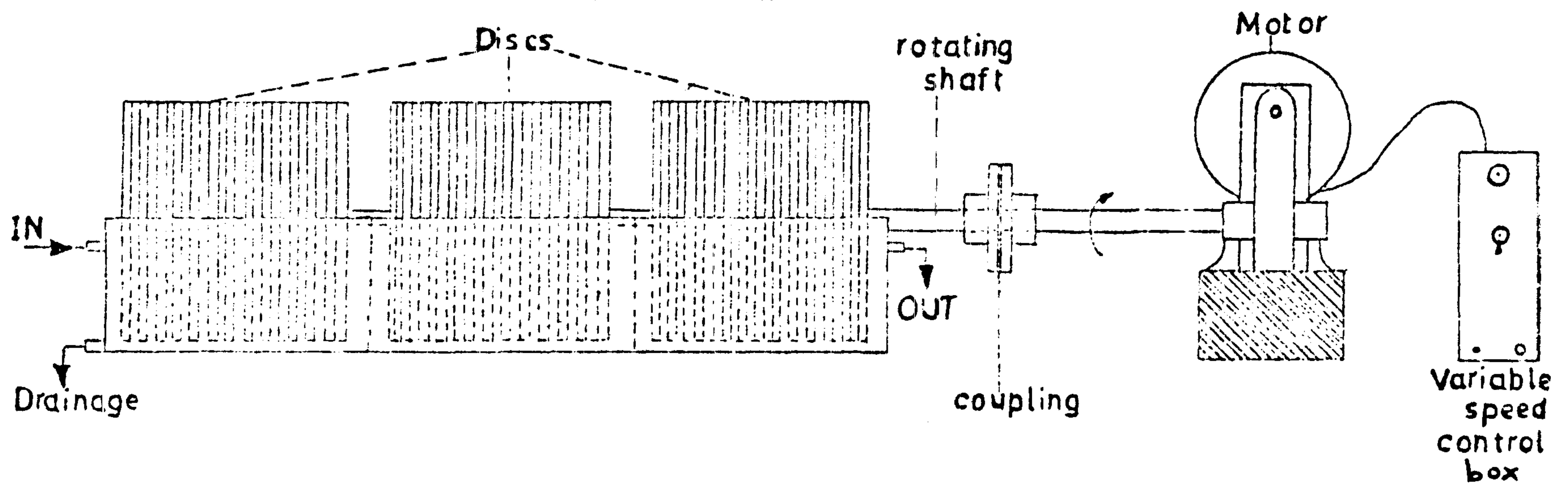
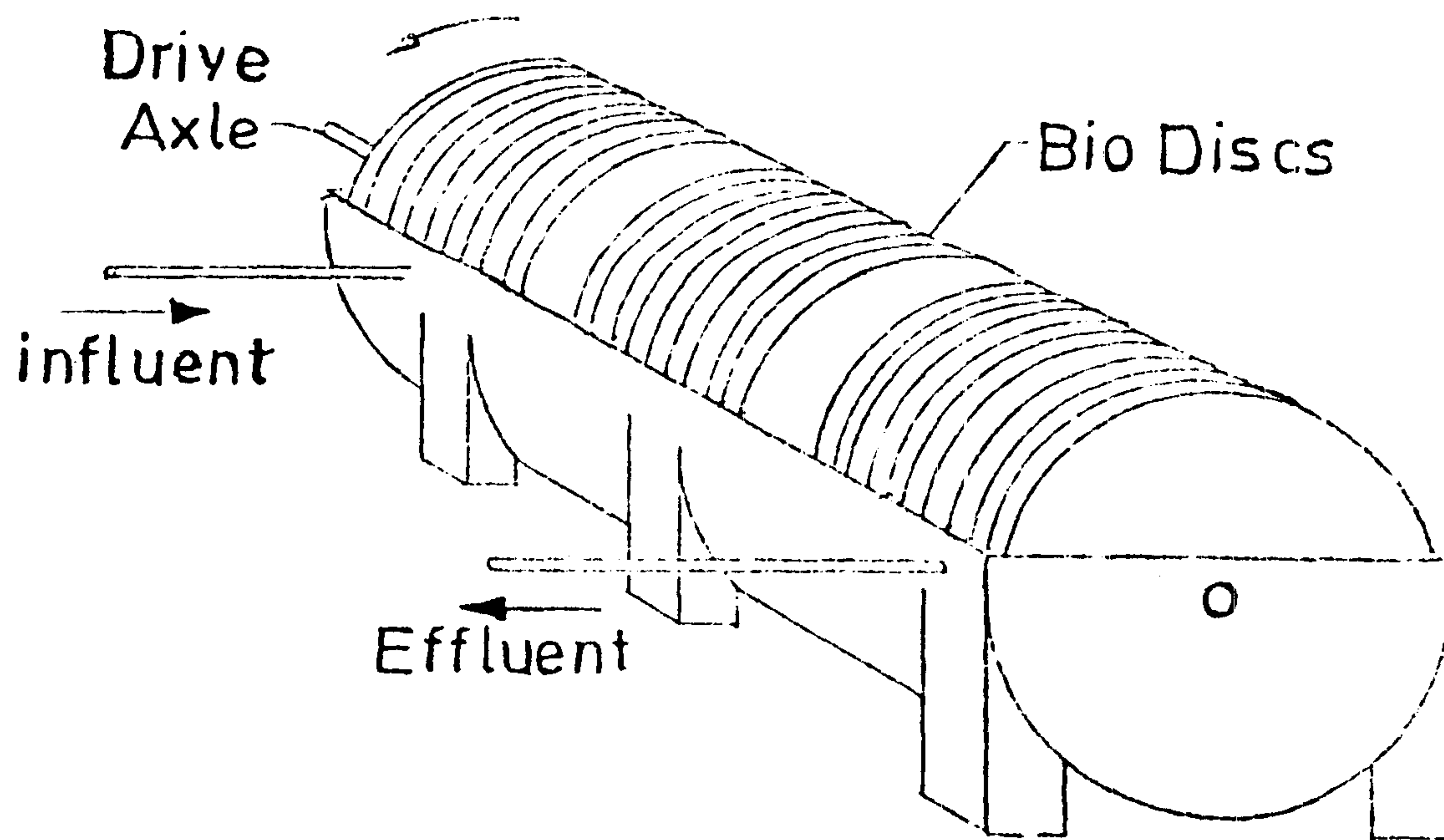


Fig 3: Biodisc Unit in Perspective



Total volume = 7 litres
 Total number of discs = 75
 Total surface area = 542 ft^2 (5.0 m^2)
 Diameter of disc = 8 inches (20 cm)
 Thickness of disc = $1/8$ in. (3 mm)
 Rotating speed = 20 r.p.m.

Figure A: COD Load vs. % Substrate Removed in Biodisc & Trickling Filter

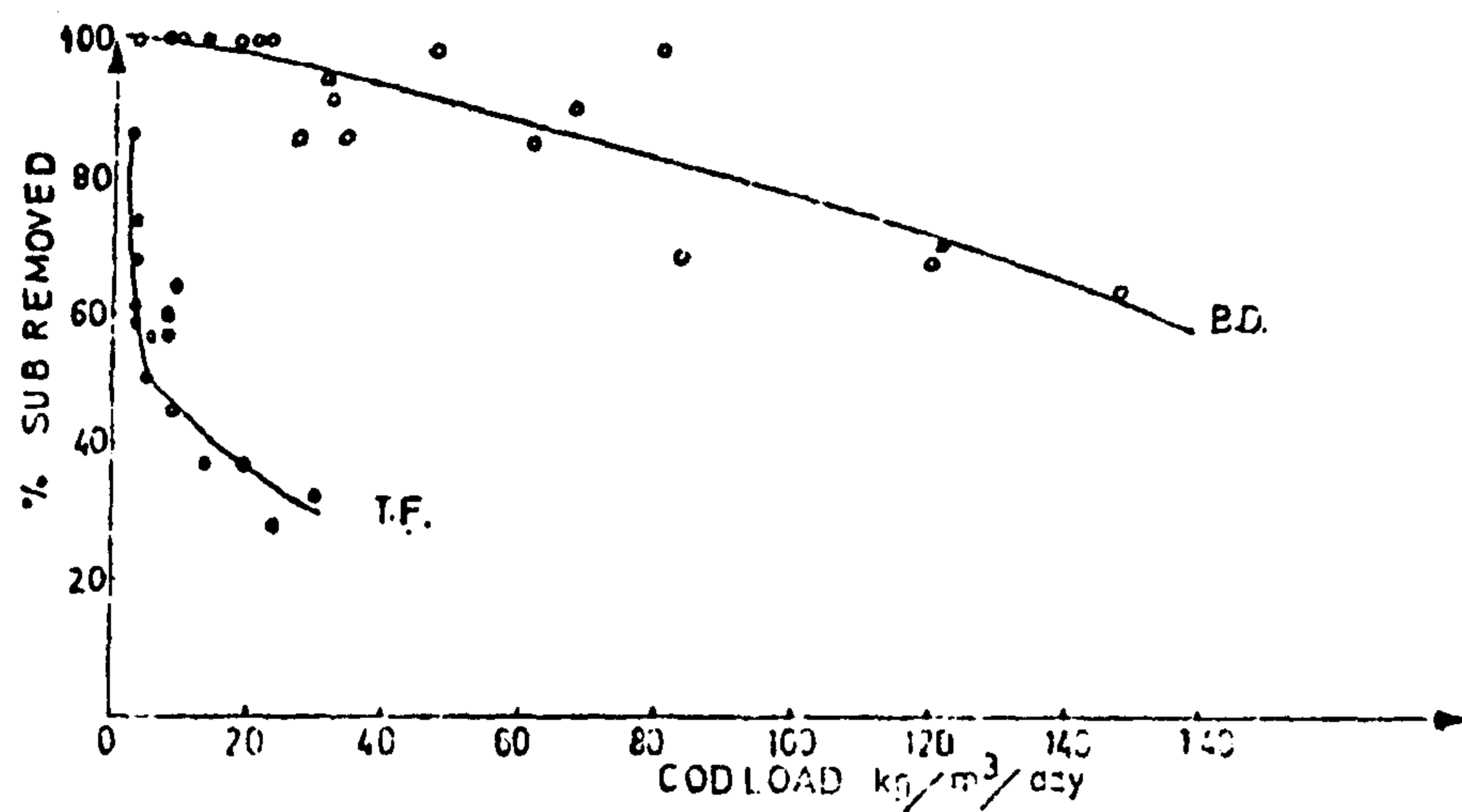


Figure B: COD Load vs. % COD Removed in Biodisc & Trickling Filter

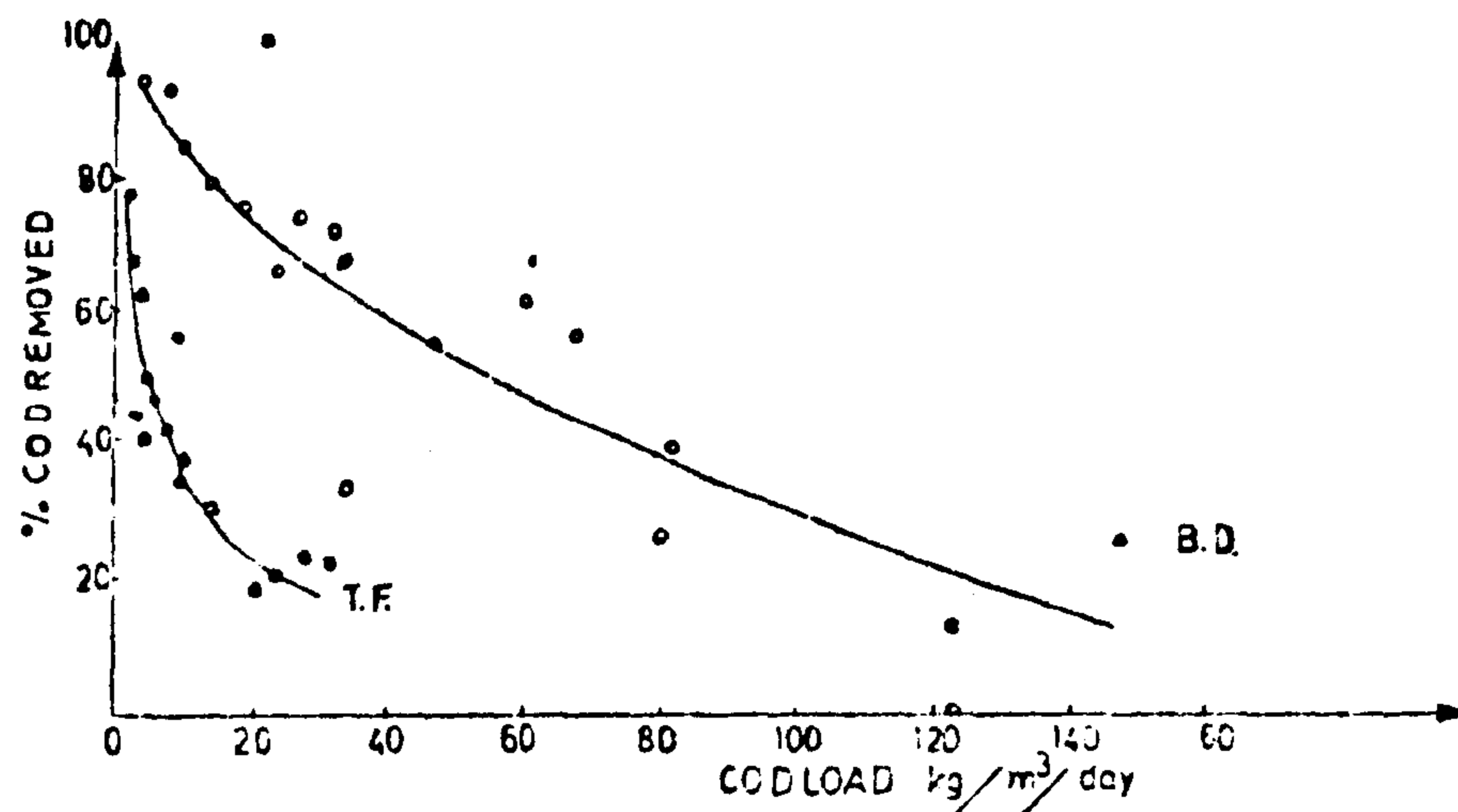


Figure C: COD Load vs. % COD Removed in Biodisc & Trickling Filter

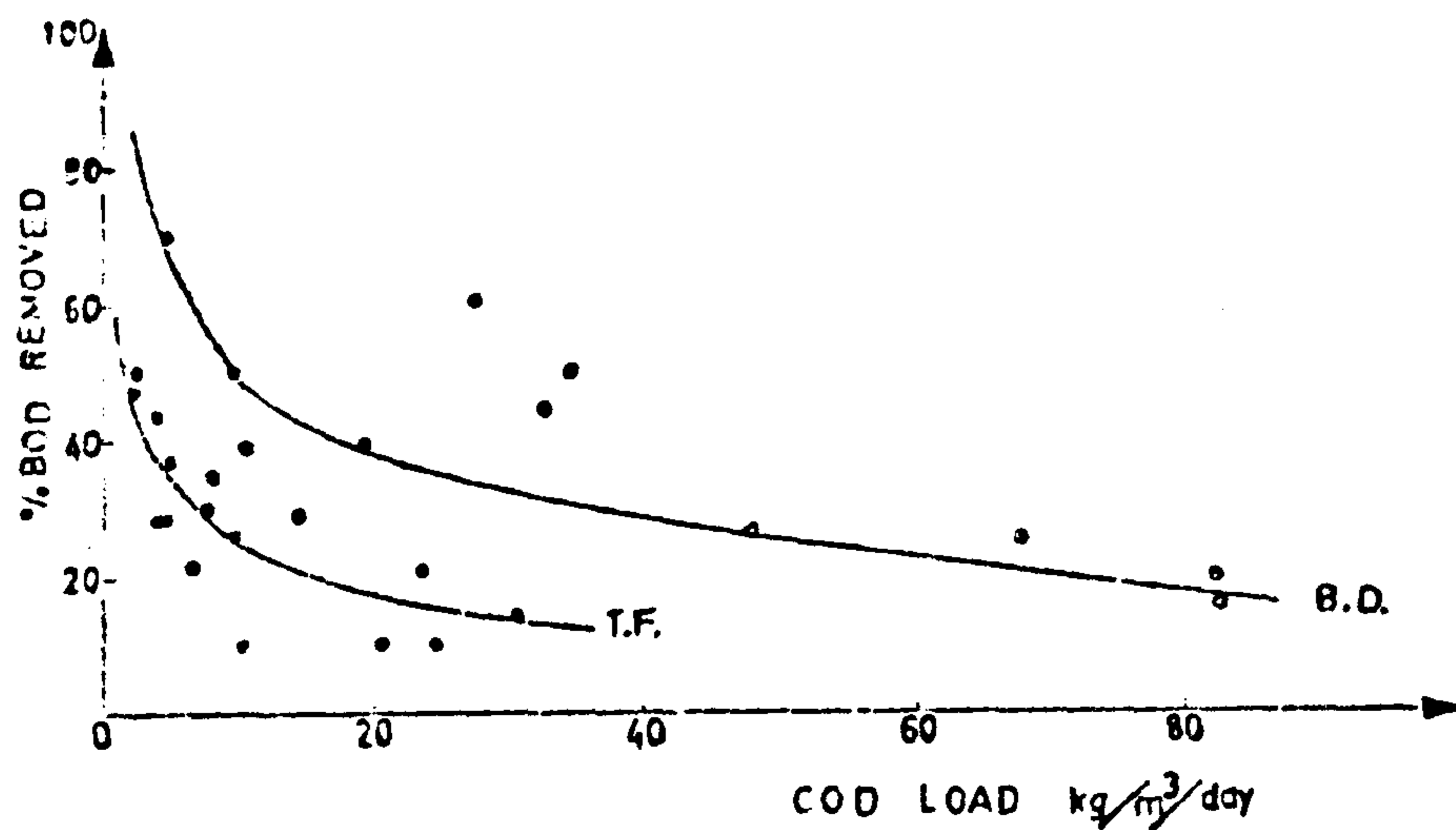


Figure D: COD Load vs. Effluent Sugar Concentration in Biodisc & Trickling Filter
(Average feed concentration = 1000 ppm)

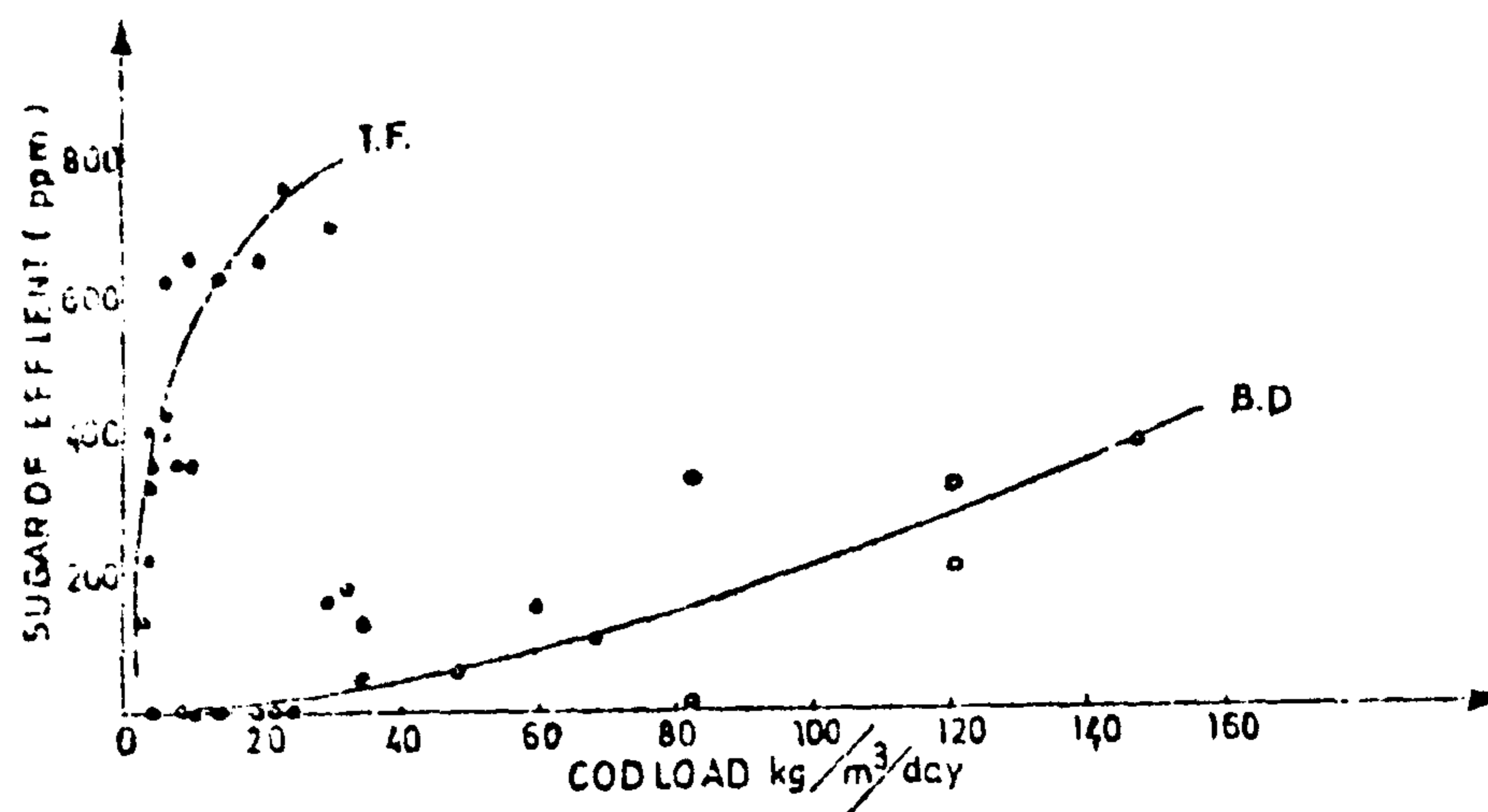


Figure E: COD Load vs. Sludge Volume Index in Biodisc & Trickling Filter

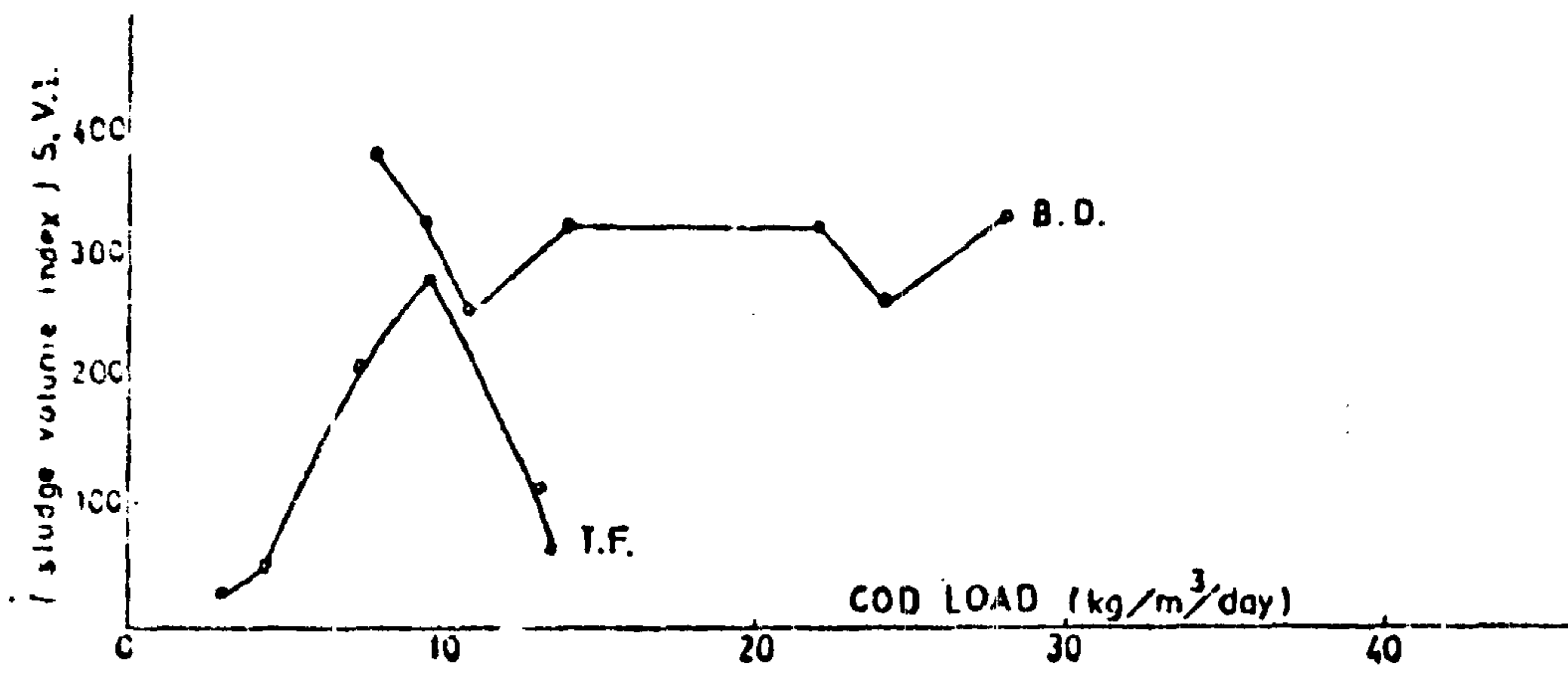


Figure F: COD Load vs. (1/% COD Removed) in Trickling Filter

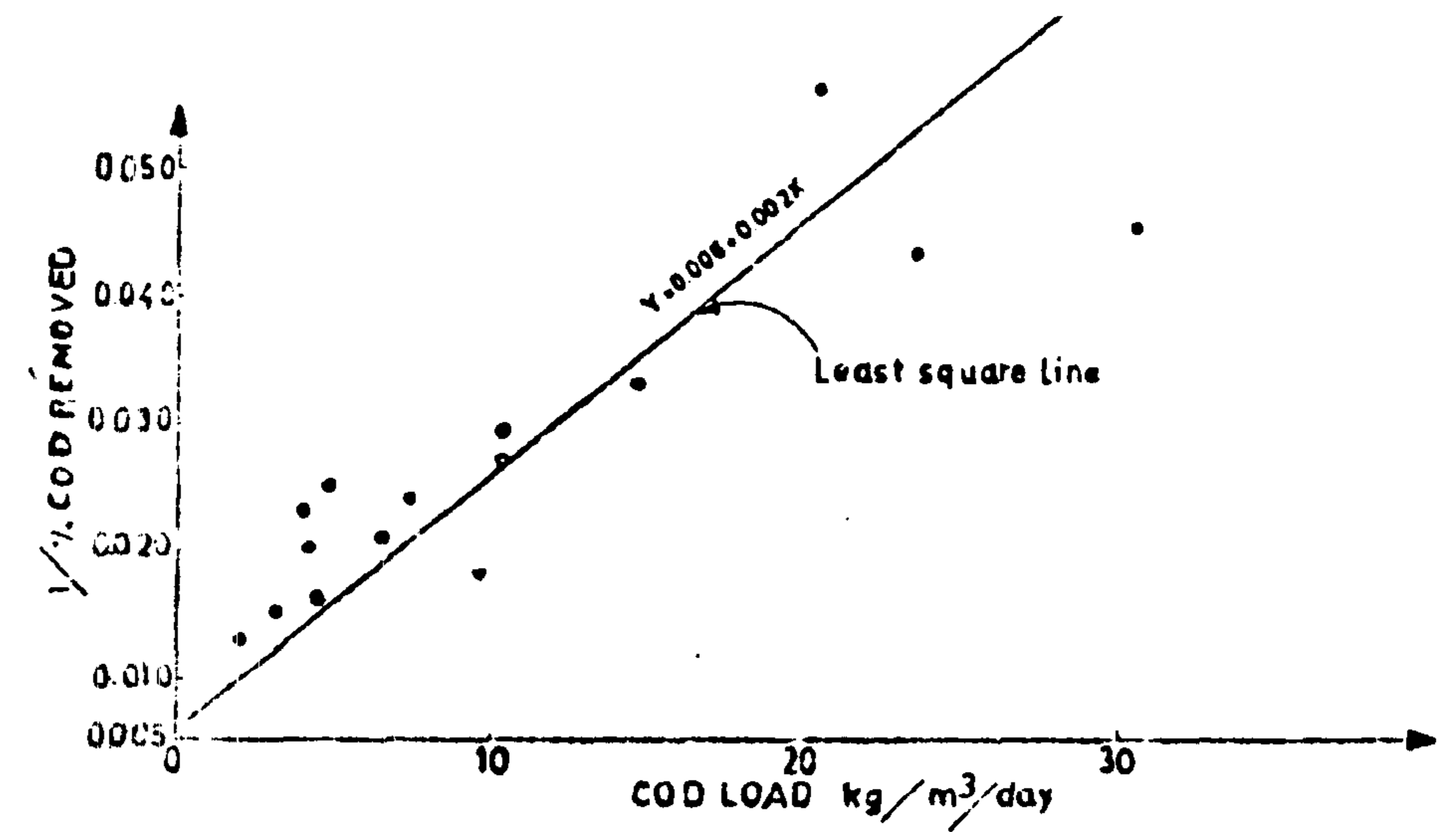


Figure G: COD Load vs. (1/% Substrate Removed) in Trickling Filter

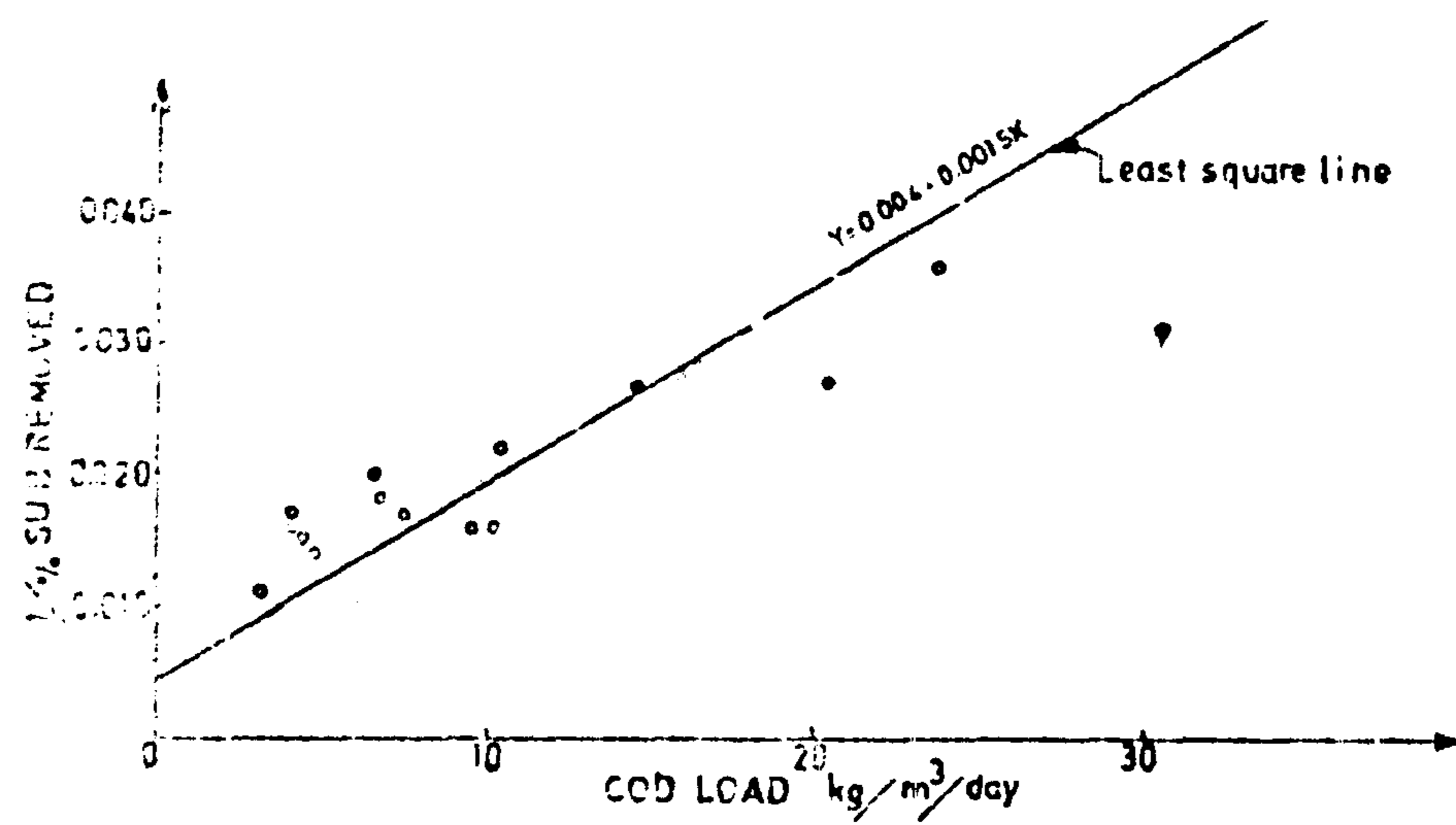


Figure H: COD Load vs. (1/% COD Removed) in Biodisc

