

تولید انرژی از اختلاف غلظت شوری آب به روش معکوس الکترودیالیز در مقیاس آزمایشگاهی

گاگیک بدلیانس قلی‌کندی*^۱، امیررضا آرشی^۲

۱. دانشیار مهندسی محیط‌زیست، آب و فاضلاب، دانشگاه شهید بهشتی، پردیس فنی - مهندسی شهید عباسپور

۲. دانشجوی کارشناسی ارشد مهندسی عمران، آب و فاضلاب، دانشگاه شهید بهشتی

kiarash.arashi@gmail.com

تاریخ پذیرش مقاله: ۱۳۹۲/۱۲/۲۸

تاریخ وصول مقاله: ۱۳۹۲/۱۰/۰۹

چکیده

انرژی، آب و محیط‌زیست فصل مشترک عمده نیازهای بشر امروز به شمار می‌روند. در این راستا اختلاف غلظت شوری منابع آب به‌منزله منبع انرژی پاک مورد توجه و بررسی قرار گرفته است. هدف از این تحقیق، بررسی فرایند تولید انرژی با استفاده از اختلاف غلظت شوری به روش معکوس الکترودیالیز و دستیابی به چارچوب عملکردی سامانه مورد نظر بود. برای این منظور، پارامترهای اصلی بهره‌برداری از این سامانه یعنی دبی در چهار سطح ۱۰، ۲۰، ۳۰ و ۴۰ میلی‌لیتر در دقیقه، دما در سطوح ۲۵، ۱۵، ۵ و ۳۵ درجه سانتی‌گراد و اختلاف غلظت در سطوح ۱۵۰، ۹۰، ۳۰ و ۲۱۰ گرم بر لیتر در مقیاس آزمایشگاهی با استفاده از ۱۰ سلول مولد بررسی شدند. همچنین، از روش تاگوشی برای طراحی آزمایش‌ها استفاده شد. میزان اثرگذاری هر یک از این پارامترها بر تابع هدف یعنی توان بیشینه تولید انرژی به ازای غشای مصرفی با استفاده از تجزیه و تحلیل آماری تعیین شد. بر اساس نتایج، اختلاف غلظت به‌منزله مؤثرترین عامل (۸۱ درصد) و دبی و دما به‌منزله کم‌اثرترین عوامل (به ترتیب ۱۵ و ۳ درصد) بر تابع هدف شناخته شدند. مطابق نتایج آنالیز سیگنال به نویز (S/N)، در بهترین شرایط عملکردی سامانه، اختلاف غلظت برابر ۲۱۰ گرم بر لیتر، دبی برابر ۴۰ میلی‌لیتر در دقیقه و دما برابر ۳۵ درجه سانتی‌گراد توان تولید انرژی برابر ۰/۶ وات بر متر مربع حاصل شد.

کلیدواژه

اختلاف غلظت شوری، تأسیسات آب‌شیرین‌کن، تولید انرژی، فرایند معکوس الکترودیالیز.

۱. سرآغاز

کشورهای جهان قرار گرفت (United-Nations, 1998). با توجه به موارد بالا و تعامل حاصل در خصوص لزوم به کارگیری منابع نوین و تجدیدپذیر انرژی برای مقابله با آثار سوء زیست‌محیطی منابع متعارف انرژی، ارائه روزافزون راهکارهای مرتبط با به کارگیری انرژی‌های نوین، بدون آلودگی حرارتی و بدون انتشار آلاینده‌های محیطی و گازه‌های گلخانه‌ای قابل مشاهده است. مدت‌هاست که تولید انرژی الکتریکی حاصل از

چالش‌ها و محدودیت‌های اقتصادی، اجتماعی و زیست‌محیطی در بخش انرژی مدت‌هاست که توجه متخصصان و محققان را به منابع نوین انرژی‌های تجدیدپذیر معطوف کرده است (Hansen, WMO, 1986; Meadows et al., 1972; 1988). در این راستا، در سال ۱۹۹۷ در پروتکل کیوتو تلاش برای کاهش انتشار گازهای گلخانه‌ای و تخریب‌کننده لایه ازن مورد توافق بسیاری از

انرژی مورد نیاز انتقال آب از اختلاف غلظت بین دو منبع آب سطحی نیز استفاده کرد. در این خصوص می‌توان به طرح استحصال انرژی از اختلاط آب دریای مرده در مرز اردن و فلسطین با آب دریای مدیترانه (Forgacs, 1982) یا دریای سرخ (Post et al., 2007) اشاره کرد. در مناطق گرم و خشک ساحلی نیز می‌توان با تغلیظ آب دریا با استفاده از انرژی خورشید، انرژی مورد نیاز برای مصارف عمومی و تولید آب شرب اجتماعات کوچک روستایی را تأمین کرد (Sparrow et al., 2012). بدین شیوه تأمین بخشی از انرژی مصرفی تصفیه‌خانه‌های فاضلاب مناطق ساحلی نیز که شوری پساب آن‌ها از آب دریا بسیار کمتر است، امکان‌پذیر می‌شود. بسیاری از رودخانه‌های آب شیرین در سطح جهان در دریا تخلیه می‌شوند که توان بالقوه تولید انرژی حاصل از اختلاط آن‌ها با آب دریا در حدود ۲/۶ تراوات است (Wick 1978; Veerman et al., 2009). این مقدار تقریباً برابر ۲۰ درصد کل انرژی مصرفی در جهان است (Post et al., 2007).

روش‌های متفاوتی برای تولید انرژی از اختلاف غلظت شوری آب ارائه شده است که تقریباً اغلب آن‌ها معکوس روش‌های متداول نمک‌زدایی مانند اسمز معکوس و الکترودیالیز (ED)^۳ است (ثابت عهد جهرمی و همکاران، ۲۰۱۱). روش معکوس الکترودیالیز (RED)^۴ برای اولین بار در سال ۱۹۵۲ معرفی شد (Manecke, 1952).

اختلاف غلظت شوری (SGP)^۱ آب به منزله یکی از منابع انرژی‌های تجدیدپذیر مطرح شده است (Pattle, 1954). این انرژی از طریق اختلاط دو محلول آب حاوی غلظت‌های متفاوت نمک به دست می‌آید. بر اساس مطالعات می‌توان برای این منظور از منابع گوناگونی به شرح جدول ۱ استفاده کرد. اختلاف غلظت نمک در دو منبع آب غلیظ و رقیق مطابق جدول ۱ با ازدیاد انرژی ناشی از اختلاط آن‌ها با اتلاف انرژی شیمیایی همراه است که با بازیافت بخشی از این جریان انرژی شیمیایی با استفاده از روش اسمزی یا یکی از روش‌های استحصال، تولید انرژی مفید مکانیکی یا الکتریکی ممکن می‌شود (Veerman et al., 2009).

با توجه به اینکه معضلات و نگرانی‌های زیست‌محیطی بسیاری در خصوص پساب تأسیسات آب‌شیرین‌کن در سطح جهان مطرح و بررسی شده‌اند (Lattemann and Höpner, 2008)، تولید انرژی با استفاده از این پساب از دو مزیت عمده برخوردار است:

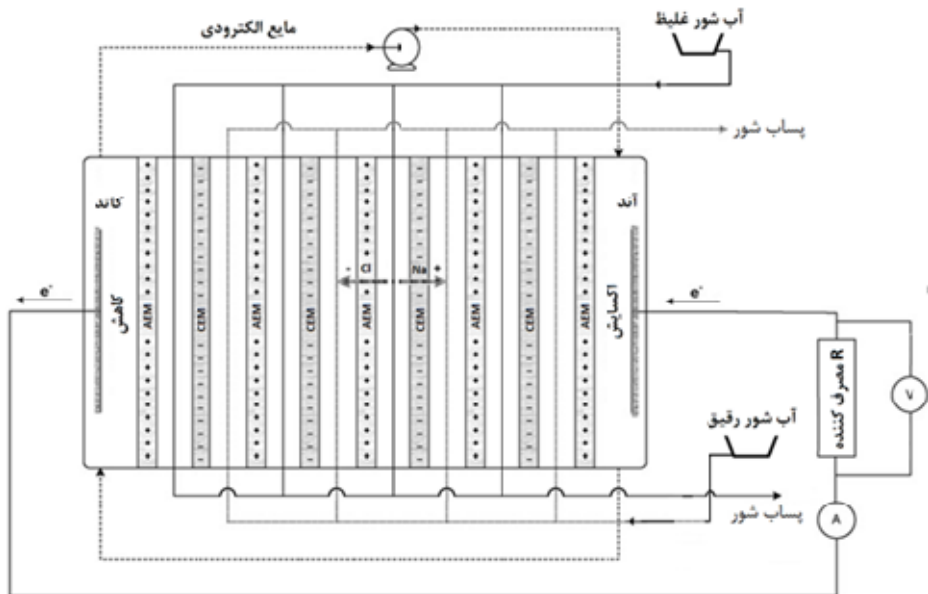
۱. کاهش غلظت املاح در پساب تأسیسات آب‌شیرین‌کن و در نتیجه، مقابله مؤثر با مشکلات زیست‌محیطی ناشی از آن، (Sparrow et al., 2012)؛
 ۲. تولید انرژی الکتریکی برای تأمین بخشی از انرژی مورد نیاز (Brauns et al., 2009).
- همچنین، در صورت دستیابی به دانش فنی لازم در این خصوص می‌توان از آن برای تولید و تأمین بخشی از

جدول ۱. انواع منابع تحت بررسی برای تولید انرژی از اختلاف غلظت شوری آب

منبع علمی	دامنه اختلاف غلظت (گرم بر لیتر)	منبع رقیق	منبع غلیظ
(Pattle, 1954)	۱۰ تا ۴۰	رودخانه	آب دریا
(Post, et al., 2007)	۳۰ تا ۴۰	فاضلاب شهری	آب دریا
(Brauns, 2009)	۳۰ تا ۳۵	آب دریا	پساب آب‌شیرین‌کن‌ها
(Turek, et al., 2008)	تا ۳۵۰	آب دریا	پساب معادن و کارخانه‌های نمک
(Post, et al., 2007)	تا ۳۵۰	آب دریا	آب دریاچه‌های بسیار شور
(Brauns, 2008)	تا ۳۵۰	آب دریا	آب دریا تغلیظ‌شده

پتانسیل شیمیایی بین دو محلول است. انرژی آزاد گیبس محلول ایده‌آل مطابق رابطه ۱ تعریف می‌شود (Atkins and Paula, 2010). در رابطه ۱، G انرژی آزاد گیبس (J/mol)، μ_i پتانسیل شیمیایی (J/mol) و n_i تعداد مول گونه نام در محلول، μ_i^0 پتانسیل شیمیایی استاندارد گونه نام (J/mol)، R ، ثابت عمومی گازها (۸/۳۱۴ J/mol.k)، x_i کسر مولی گونه نام و T دمای مطلق (k) است. حال اگر دو محلول با غلظت‌های مختلف نمک با هم مخلوط شوند، انرژی آزاد گیبس حاصل از اختلاط (ΔG_{mix}) را می‌توان با داشتن انرژی گیبس دو محلول اولیه قبل از اختلاط (محلول رقیق، G_d و محلول غلیظ، G_c) و محلول حاصل بعد از اختلاط (محلول نمکین، G_b) از رابطه ۲ محاسبه کرد (Atkins and Paula, 2010). رابطه جمع‌ی ۳ از دو رابطه بالا حاصل می‌شود.

در این روش، غشاهای نیمه‌تراوای آنیونی^۵ و کاتیونی^۶ به صورت یک در میان در مجموعه‌ای به نام استک^۷ قرار دارند. دو محلول با غلظت‌های مختلف نمک در آبراه‌های ایجادشده در دو طرف هر غشا مطابق شکل ۱ جریان می‌یابند. این غشاهای تبادل یونی به ترتیب فقط به کاتیون‌ها و آنیون‌ها اجازه عبور می‌دهند. عبور آنیون‌های موجود در محلول غلیظ‌تر از غشای آنیونی و کاتیون‌ها از غشای کاتیونی به سمت محلول رقیق‌تر، سبب ایجاد اختلاف پتانسیل در دو سوی سلول می‌شود که در نتیجه اکسایش و کاهش یک گونه الکتروفعال مانند نمک‌های آهن (بدلیانس قلی‌کندی، ۱۳۸۵) روی الکتروده‌های آند و کاتد در دو سمت استک حاصل و جریان الکتریکی در مدار خارجی برقرار می‌شود. نیروی محرکه انتقال یک گونه در دو محلول در حال اختلاط با غلظت‌های مختلف، اختلاف انرژی آزاد گیبس یا به عبارت دیگر اختلاف



شکل ۱. طرح‌واره فرایند الکترودیالیز معکوس با ۴ سلول مولد انرژی (بدلیانس قلی‌کندی و آرشی، ۱۳۹۱)

$$G = \sum_i n_i \mu_i + n_i RT \ln x_i \quad \text{رابطه (۱)}$$

$$\Delta G_{mix} = G_b - (G_c + G_d) \quad \text{رابطه (۲)}$$

$$\Delta G_{mix} = \sum_i \left[(n_{i,c} + n_{i,d}) RT \ln x_{i,b} - \left[n_{i,c} RT \ln x_{i,c} + n_{i,d} RT \ln x_{i,d} \right] \right] \quad \text{رابطه (۳)}$$

توان تولید انرژی، اختلاف پتانسیل ایجاد شده، بازدهی انرژی و کارایی استک به نوع غشا و مشخصات آن بستگی دارد. در فرایند معکوس الکترودیالیز از طیف گسترده‌ای از انواع غشاهای تبادل کاتیونی^۵ و آنیونی^۶ استفاده می‌شود که هر کدام ویژگی‌های فیزیکی و شیمیایی متفاوتی دارند. از جمله خصوصیات غشاهای تبادلگر یونی که بر کارایی استک، شامل بازدهی انرژی و چگالی توان تأثیر می‌گذارند می‌توان به مقاومت الکتریکی و گزینش پذیری انتخابی غشا اشاره کرد. هرچه مقاومت الکتریکی غشا پایین و گزینش پذیری انتخابی آن بالا باشد، کارایی استک بالاتر خواهد بود. این دو مشخصه به میزان بار تثبیت شده روی بستر پلیمری و نوع و میزان تبادلگر یونی و گروه عاملی قرارداده شده روی بستر پلیمری بستگی دارند (Veermana et al., 2009).

آثار چگالی بار در مقاومت الکتریکی و گزینش پذیری انتخابی غشاهای متفاوت بررسی و نتایج آن ارائه شد (Długołęcki et al., 2008). در سال‌های اخیر، بررسی‌های متعدد پایلوتی در زمینه سامانه معکوس الکترودیالیز برای بهبود عملکردی آن از نظر میزان تولید انرژی انجام شده است. برخی بر ساخت غشاهای دارای بازدهی بالا و قیمت پایین و برخی دیگر بر نوع طراحی استک سامانه معکوس الکترودیالیز تمرکز کرده‌اند. در جدول ۲ نتایج مقایسه چند نوع استک از نظر چگالی توان خروجی مشاهده می‌شوند. چنانکه در جدول مذکور مشاهده می‌شود با گذشت زمان و پیشرفت‌ها در زمینه نوع غشا، طراحی و موارد مرتبط دیگر، چگالی توان خروجی استک‌های طراحی شده افزایش چشمگیری داشته است. بر اساس نتایج مطالعات مربوط به یک سامانه آزمایشگاهی معکوس الکترودیالیز چنین نتیجه‌گیری شد که بیشینه توان الکتریکی تابعی از پارامترهای شدت جریان الکتریکی، سرعت خطی آب بین غشاها و مقاومت غشاهاست (Turek et al., 2008). از سوی دیگر، پارامترهای اختلاف غلظت، دما، دبی و فاصله بین غشاها به منزله مهم‌ترین

میزان انرژی آزاد گیبس اختلاط دو محلول دارای غلظت‌های شوری متفاوت یا به عبارت دیگر، میزان انرژی در دسترس برای انجام کار حاصل از اختلاط محلول‌های مزبور از رابطه ۳ به دست می‌آید (Weistein and Leitz, 1976). اختلاف پتانسیل حاصل در دو سمت هر غشا، حاصل مشارکت اختلاف پتانسیل شیمیایی (μ) و الکتریکی یا به عبارت دیگر، اختلاف پتانسیل الکتروشیمیایی (μ_e) است (احمدی و مرادلو، ۱۳۹۱). حال اگر استک الکترودیالیز معکوس (با یک غشای نیمه‌تراوا) را در نقطه تعادل و به صورت سیستم برگشت‌پذیر در نظر بگیریم اختلاف پتانسیل ایجاد شده در دو سمت هر یک از غشاهای آنیونی و کاتیونی از رابطه ۴ حاصل می‌شود (Veerman et al., 2008):

$$\Delta\phi = a_m \frac{RT}{zF} \ln \left(\frac{a_c}{a_d} \right) \quad \text{رابطه (۴)}$$

که در آن $(\Delta\omega)$ نیروی محرکه الکتریکی بر حسب Volt، a_m ضریب انتخابی غشا، z ظرفیت یون مبادله‌شونده (برابر ۱ برای یون Na)، F عدد فارادی (96500C) و a_c و a_d به ترتیب، فعالیت گونه حل شده در محلول غلیظ و رقیق است که برابر غلظت مولار (mol/L) در نظر گرفته می‌شود. حال اگر یک استک معکوس الکترودیالیز از N جفت سل تشکیل شده باشد، میزان اختلاف پتانسیل ایجاد شده یا ولتاژ مدار باز این استک (E) مطابق رابطه ۵ محاسبه می‌شود:

$$E = N \Delta\phi \quad \text{رابطه (۵)}$$

با در نظر گرفتن مقاومت درونی سل R به مقاومت درونی غشاها و فاصله‌دهنده‌ها و جریان آب مابین غشاها مربوط است و جریان عبوری I در مدار و ولتاژ خروجی نهایی است که از رابطه ۶ محاسبه می‌شود و برابر است با:

$$V = E - IR \quad \text{رابطه (۶)}$$

میزان توان یا پتانسیل کار قابل دسترس (W) بر حسب ژول) برای یک استک معکوس الکترودیالیز برابر است با:

$$W = IV = I(E - IR) \quad \text{رابطه (۷)}$$

شرایط بهینه بهره‌برداری سامانه معکوس الکترودیالیز، متغیرهای بهره‌برداری همچون دما، دبی و اختلاف غلظت بین دو محلول شور ورودی بررسی شدند. سایر پارامترها شامل ابعاد استک، فاصله بین غشاهای، انتخاب غشای مناسب و فرم جریان در فاصله‌دهنده‌ها در جریان آزمایش‌های اولیه و نتایج آن‌ها برای ساخت پایلوت آزمایشگاهی بهینه‌سازی شدند.

۲. مواد و روش‌ها

در این تحقیق ابتدا از روش طراحی آزمایش تاگوچی استفاده و نتایج تجزیه و تحلیل شد. تعیین آثار اصلی عامل‌ها یکی از ابزارهای مهم برای ارزیابی نتایج آزمایش‌هاست که از طریق آن می‌توان ضمن شناسایی عامل‌هایی که بیشترین تأثیر را در پاسخ دارند، سطوح بهینه آن‌ها را برای دستیابی به پاسخ مطلوب تعیین کرد. آنالیز واریانس نیز برای مشخص کردن معنی‌دار بودن آثار در تحلیل‌های آماری به کار گرفته شد. آنالیز واریانس نمایش‌دهنده این واقعیت است که تغییرات مشاهده‌شده در پاسخ ناشی از تغییر سطوح عامل مورد نظر است یا این تغییرات صرفاً به علت خطاهای تصادفی اندازه‌گیری‌ها به وجود آمده است. علاوه بر این، می‌توان با رسم منحنی یا تنظیم جداولی به کمک روش طراحی آزمایش، میزان تأثیر عوامل مختلف تابع هدف را (در این تحقیق میزان توان الکتریکی تولیدی) بررسی کرد. سطوح عوامل تحت بررسی در این آزمایش‌ها با استفاده از نرم‌افزار QUALITECH-4 و به روش تاگوچی در جدول ۱ ارائه شده است.

در روش تاگوچی برای تحلیل آماری و دقیق‌تر نتایج از تابع پاسخ تبدیل‌یافته که به صورت علامت هر اثر (S) به آثار ناشی از خطا (N) تعریف می‌شود استفاده می‌شود. نحوه محاسبه نسبت S/N به هدف بهینه‌سازی بستگی دارد. در این تحقیق، پاسخ در نظر گرفته‌شده، میزان توان الکتریکی بیشینه تولیدی به ازای هر متر مربع غشا مصرفی است. بنابراین، پاسخ مورد نظر، درصد بیشینه‌سازی است.

پارامترهای تأثیرگذار در عملکرد این سامانه‌ها اعلام شدند (Veerman et al., 2008).

جدول ۲. چگالی توان خروجی استک‌های ساخته‌شده از سال ۱۹۵۴ تاکنون

محقق	سال	چگالی توان خروجی (W/m ²)
Pattle	۱۹۵۴	۰/۰۵
Weinstein	۱۹۷۶	۰/۱۷
Turek	۲۰۰۷	۰/۴۶
Veerman	۲۰۰۸	۰/۹۵
Weerman	۲۰۰۹	۱/۱۸

هرچند که بررسی‌هایی در خصوص پارامترهای مؤثر در عملکرد سامانه معکوس الکترودیالیز صورت گرفته است، اما به علت استفاده از فاصله‌دهنده‌های جدید و غشاهای متفاوت با دیگر سامانه‌های معکوس الکترودیالیز در پایلوت تحت بررسی، نتایج دیگر را نمی‌توان به این سامانه تعمیم داد. مضاف بر اینکه تاکنون مقایسه‌ای در زمینه اثر متقابل پارامترهای بهره‌برداری صورت نگرفته است.

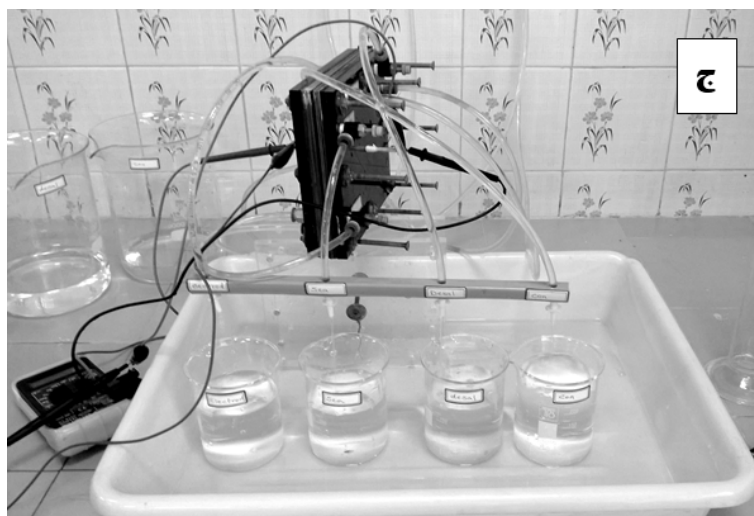
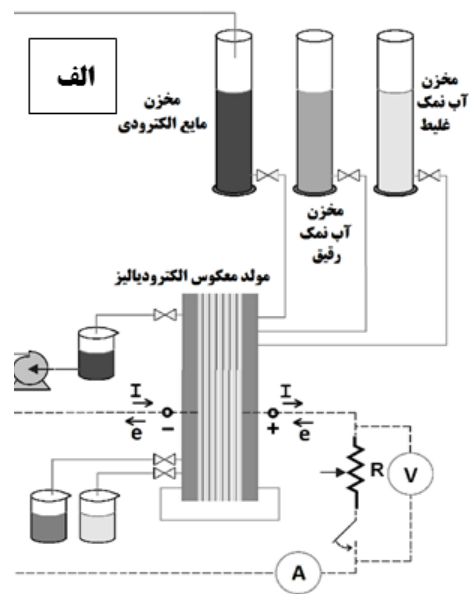
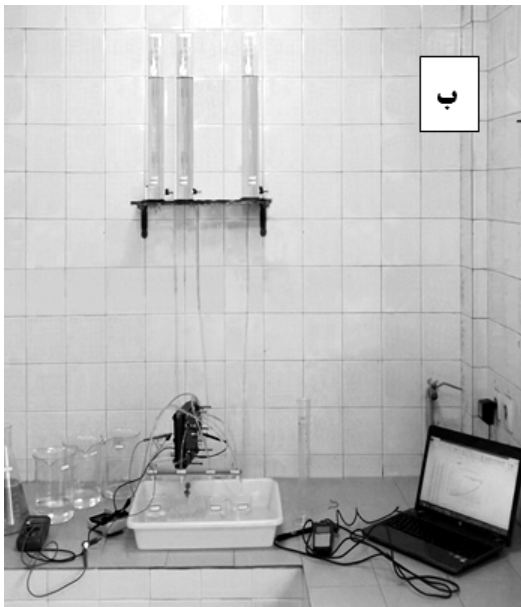
در خصوص تأثیر دبی فرض بر این بود که دبی زیاد به علت آشفته‌شدن جریان و کاهش زمان ماند سبب کاهش توان خروجی شود و کاهش دبی مخصوصاً در دبی‌های پایین به علت پدیده پلاریزاسیون غلظتی در سامانه‌های الکتروغشایی سبب کاهش توان خروجی می‌شود. در خصوص اختلاف غلظت نیز فرض بر این بود که افزایش آن سبب افزایش توان خروجی می‌شود، اما روند افزایش به علت تشدید پدیده پلاریزاسیون غلظتی با افزایش غلظت می‌بایست کاهش یابد. در خصوص دما نیز به علت افزایش رسانایی آب و غشاهای در دمای بالاتر، انتظار بر این بود که افزایش دما موجب افزایش توان خروجی شود. سؤال دیگر مطرح، میزان تأثیرگذاری هر یک از این پارامترها و برهم کنش آن‌ها بود. برای پاسخ به این سؤالات و دستیابی به

محلول آب نمک با غلظت‌های متفاوت و سل غشایی شامل ۱۰ غشای تبادل یونی کاتیونی با نام تجاری CEM Type II و ۱۱ غشای آنیونی با نام تجاری AEM Type II (Fujifilm Manufacturing Europe B.V کشور هلند) با سطح مؤثر ۱۰۰ سانتی‌متر مربع به ازای هر غشا برای انجام آزمایش‌ها استفاده شد (شکل ۲).

نسبت S/N مطابق رابطه ۸ محاسبه می‌شود. در این رابطه، S مقدار پاسخ اندازه‌گیری شده برای هر آزمایش در هر آزمون و n تعداد تکرار آزمایش‌ها (برابر ۳) است.
رابطه (۸)

$$\frac{S}{N} = -10 \cdot \log \left(\frac{1/y_1^2 + 1/y_2^2 + A + 1/y_n^2}{n} \right)$$

از یک پایلوت آزمایشگاهی معکوس الکترودیالیز شامل مخازن جریان ورودی (در ارتفاع ۱ متری از سلول) حاوی

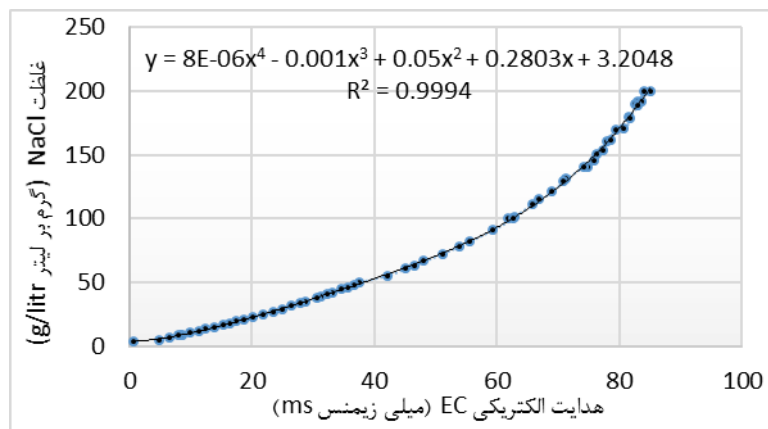


شکل ۲. الف) طرح‌واره و ب) و ج) تصویر سامانه آزمایشگاهی تحت بررسی (آرشی و بدلیانس قلی‌کندی، ۱۳۹۲)

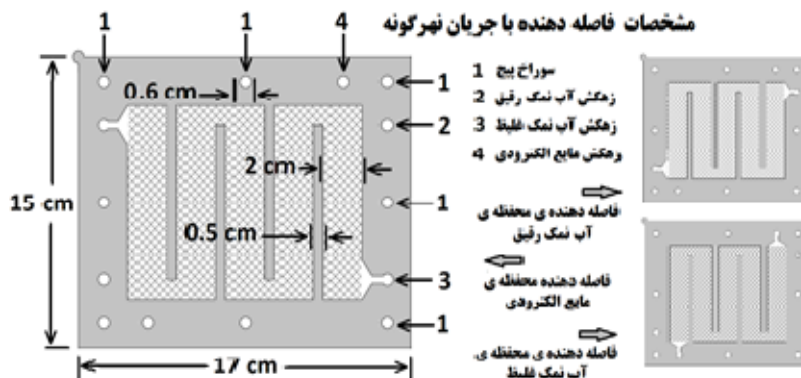
شد. برای جلوگیری از میانبر هیدرولیکی، فرم فاصله‌دهنده‌ها به گونه‌ای انتخاب شد که جریان نهرگونه در پایلوت برقرار شود (بدلیانس قلی‌کندی، ۱۳۸۸).

محلول‌های مورد نیاز آزمایش‌ها با غلظت‌های متفاوت با استفاده از نمک کلرور سدیم ساخت شرکت مرک آلمان تهیه شدند. عملکرد عبور یون‌ها از غشا بر اساس بار و جرم مولکولی آن‌ها متفاوت است و از آنجا که این تفاوت تأثیر زیادی در نتایج آزمایش‌ها ندارد (بختیاری، افشارزاد و محمدی، ۱۳۸۵) از نمک کلرور سدیم برای انجام مطالعات استفاده شد. مقدار TDS^A آب از طریق هدایت‌سنج Multi analyzer neumet, model 815 PDC اندازه‌گیری شد. منحنی کالیبراسیون هدایت محلول آب منطبق با میزان غلظت نمک در آن در شکل ۳ نمایش داده شده است.

فاصله بین غشاها با مقاومت الکتریکی درونی کل مولد همبستگی مستقیم و با افت هیدرولیکی سیستم نسبت عکس دارد. نتایج بررسی مدل ریاضی سامانه مورد نظر با استفاده از فاصله‌دهنده‌های دارای ضخامت‌های مختلف نشان داد که در صورت به کارگیری فاصله‌دهنده‌های با ضخامت ۱۰۰ میکرومتر بیشترین توان تولیدی حاصل می‌شود، هرچند در عمل ساخت فاصله‌دهنده‌هایی با این ضخامت افت هیدرولیکی بالایی خواهد داشت (Brauns, Veerman, et al., 2008; 2009). بر همین اساس و با توجه به نتایج بررسی‌ها و آزمایش‌های اولیه با استفاده از فاصله‌دهنده‌هایی با ضخامت‌های متفاوت در این تحقیق، در نهایت در پایلوت آزمایشگاهی تحت بررسی از فاصله‌دهنده‌های ۳ لایه از جنس پلی استایرن و سلفون با ضخامت مجموعاً ۳۰۰ میکرومتر مطابق شکل ۴ استفاده



شکل ۳. منحنی کالیبراسیون برای تبدیل EC^A به TDS برای نمک سدیم کلراید در دمای ۲۵ درجه سانتی‌گراد



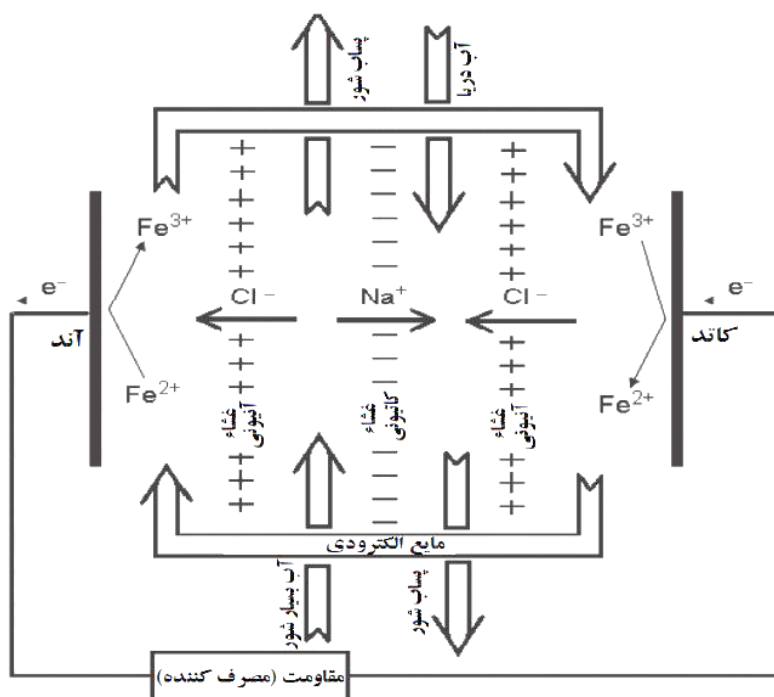
شکل ۴. طرح‌واره فاصله‌دهنده‌ها (آرشی و بدلیانس قلی‌کندی، ۱۳۹۲)

فولاد ضد زنگ، الکتروود فولادی انتخاب شد. این الکترودها از ورق‌هایی به ضخامت ۰/۵ میلی‌متر، به فرم نهرگونه مارپیچ از طریق برش لیزری CNC برش داده شدند.

بر مبنای نتایج بررسی‌های پیشین و اطلاعات ارائه‌شده سایر محققان (Veerman et al. 2009)، سامانه آزمایشگاهی مطابق طرح‌واره ارائه‌شده در شکل ۵ اجرا شد. در این سامانه از یک جریان چرخشی کمکی حاوی آهن محلول ۲ و ۳ ظرفیتی استفاده می‌شود که در آن آهن محلول واسطه تبادل یون است. به این ترتیب که آهن ۲ ظرفیتی محلول در مجاورت کاتد، الکترون خود را از دست می‌دهد و به آهن ۳ ظرفیتی تبدیل می‌شود. این جریان در بازگشت، در محل آند دوباره احیا و به آهن ۲ ظرفیتی تبدیل می‌شود. با استفاده از این مایع الکتروولیت، ماده جدیدی در محل الکترودها به صورت گاز تولید نمی‌شود یا رسوب نمی‌کند. همچنین، وظیفه مایع الکتروولیت تبادل سریع الکترون با کاتد و آند بدون ایجاد ترکیب شیمیایی مزاحم است.

استک مورد آزمایش از ۱۰ سلول مولد تشکیل شده بود که هر کدام از سلول‌ها دو محفظه رقیق و غلیظ به علاوه یک غشای آنیونی و کاتیونی را تشکیل می‌دادند (شکل ۵). کلیه ورودی‌ها از مخازن به کمک شیرهای کنترل دبی تنظیم می‌شدند. جریان‌های ورودی، طول سل را به صورت مارپیچ طی می‌کنند و از نقاط خروجی در بالای سل و از طریق شیرهای کنترل دبی خارج می‌شوند. این شیوه عبور سیال از درون سل موجب می‌شود که مدت زمان ماند سیال در واحد آزمایشگاهی افزایش یابد و از میانبر هیدرولیکی و الکتریکی که در سامانه‌های معکوس الکترودیالیز مشاهده شده است (Veerman et al., 2008) جلوگیری می‌شود.

به علت اینکه اختلاف پتانسیل در آزمایش‌های اولیه کمتر از یک ولت بود و معیار رسانایی الکتریکی به منزله شاخص انتخاب جنس مناسب الکتروود در نظر گرفته شد (کمترین افت انرژی)، ضمن بررسی اقتصادی (قیمت) و مقاومت در مقابل خوردگی الکتروولیت اسیدی الکترودهای مش گالوانیزه، پلاتین، تیتانیوم با روکش پلاتین، کربنی و



شکل ۵. طرح‌واره عملکردی سامانه معکوس الکترودیالیز دارای یک سلول مولد (Veerman et al., 2009)

مدار از طریق دستگاه مولتی متر Dongfang- DEC330FC بر حسب میلی‌آمپر اندازه‌گیری شد. در نهایت توان بیشینه از قراردادن عوامل اندازه‌گیری‌شده در رابطه ۹ محاسبه شد. (Dlugole et al., 2009; Veerman et al., 2008).

$$W_{Max} = \frac{W_{max}}{N \times A} \quad \text{رابطه (۹)}$$

در رابطه ۸، w_{max} توان مولد بر حسب (watt/m²) و W_{max} توان بیشینه بر حسب (watt) است که از رابطه ۱۰ محاسبه می‌شود، N تعداد غشاهای آنیونی یا کاتیونی و A سطح مؤثر غشا بر حسب (m²) است.

$$W_{Max} = \frac{V^2}{4r} \quad \text{رابطه (۱۰)}$$

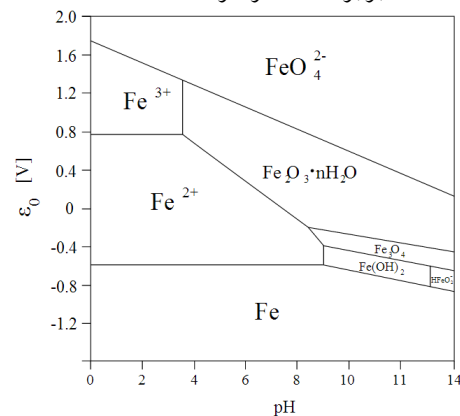
توان بیشینه در صورتی حاصل می‌شود که مقاومت مصرف‌کننده R برابر مقاومت درونی مولد r باشد (Veerman, et al., 2010). مقاومت درونی از رابطه ۱۱ به دست می‌آید:

$$r = \frac{V - IR}{I} \quad \text{رابطه (۱۱)}$$

در رابطه ۱۱، پارامتر r مقاومت درونی بر حسب اهم، V اختلاف پتانسیل دو سر مولد در مدار باز بر حسب ولت، I شدت جریان بر حسب آمپر و R مقاومت مصرف‌کننده بر حسب اهم است که پس از انجام آزمایش‌های اولیه نزدیک به مقاومت درونی برابر ۳۰ اهم در نظر گرفته شد.

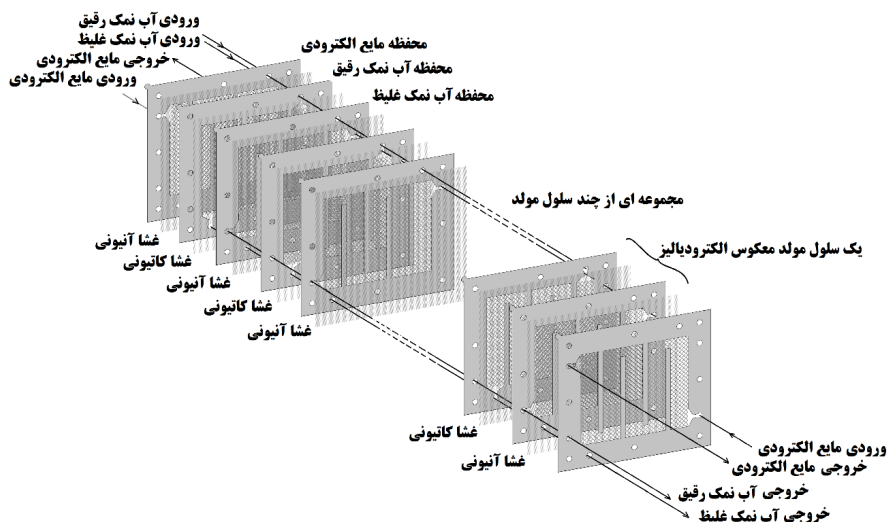
پس از تعیین متغیرهای مربوط به سامانه تحت بررسی شامل فاصله بین غشاها و نوع آن‌ها و تعیین دامنه تغییرات عواملی نظیر دبی در آزمایش‌های اولیه، برای بررسی تأثیر عوامل و تعیین شرایط بهینه راهبری سامانه معکوس الکترودیالیز برای تولید نیروی الکتریسته، از روش طراحی آزمایش‌ها به روش تاگوچی استفاده شد. به همین منظور پارامترهای دما، دبی، اختلاف غلظت هر کدام در ۴ سطح در نظر گرفته شدند. سپس، آرایه ارتوگونال L₁₆ برای انجام آزمایش‌ها انتخاب شد که در جدول ۳ قابل مشاهده است. شایان یادآوری است که کلیه آزمایش‌ها با ۳ بار تکرار انجام گرفت و به همین علت در تجزیه و تحلیل تاگوچی از روش S/N (سیگنال به نویز) استفاده شد. برای تبدیل نتایج آزمایشگاهی به پاسخ‌های S/N از رابطه ۷ استفاده شد و نتایج آن در نمودارهای شکل ۸ ارائه شده است.

با توجه به نتایج بررسی‌ها در خصوص الکترودها، مایع الکترودی حاوی یون‌های آهن ۲ و ۳ ظرفیتی با غلظت ۰/۰۵ مولار استفاده شد (Veerman et al., 2009). به این ترتیب که ۰/۱ مول معادل ۵/۶ گرم آهن در ۲۰ میلی‌لیتر اسید کلریک ۳۶ نرمال حل و محلولی از نمک FeCl₂ در pH برابر ۵ آماده شد. سپس، pH محلول مزبور از طریق تیتراسیون با استفاده از سود (NaOH) به مقدار ۲ کاهش داده شد. همان‌گونه که در نمودار فعالیت شیمیایی - قدرت اسیدی (pe-pH) در شکل ۶ مشخص شده است، در شرایطی که pH کمتر از ۴ باشد، یون‌های آهن ۲ و ۳ ظرفیتی در تعادلاند (بدلیانس قلی‌کندی، ۱۳۸۵). در شرایطی که pH بیش از ۴ باشد، یون آهن ۳ ظرفیتی موجود نخواهد بود. بنابراین، می‌توان از این نمودار نتیجه گرفت که pH مایع الکترولیت باید همواره کمتر از ۴ باشد. به همین علت برای محلول مقدار pH برابر ۲ در نظر گرفته شد.



شکل ۶. منحنی فعالیت شیمیایی pH و آهن (بدلیانس قلی‌کندی، ۱۳۸۵)

در این تحقیق از الکترودهایی از جنس فولاد ضد زنگ به ضخامت ۵۰۰ میکرومتر به فرم مارپیچ استفاده شد. همچنین، مایع الکترودی از محلول ۰/۰۵ مولار از هر یک از نمک‌های FeCl₂ و FeCl₃ با غلظت ۱۳۵ گرم بر لیتر نمک NaCl تحت شرایط pH برابر ۲ استفاده شد. (Veerman et al., 2009; بدلیانس قلی‌کندی) در این آزمایش‌ها برای محاسبه توان بیشینه الکتریکی ابتدا اختلاف پتانسیل الکتریکی دوسر مولد (V) در مدار باز اندازه‌گیری شد. سپس، یک مقاومت پتانسیومتر ولومی به‌منزله مصرف‌کننده با مقاومتی نزدیک به مقاومت درونی مولد (۳۰ اهم) در مدار قرار داده و شدت جریان (I) عبوری از



شکل ۷. نحوه چیدمان اجزا و جهت جریان در استک (آرشی و بدلیانس قلی کندی، ۱۳۹۲)

جدول ۳. آرایه M16 و نتایج محاسبه توان تولیدی

شماره آزمایش	توان بیشینه وات بر متر مربع			عوامل		
	آزمون اول	آزمون دوم	آزمون سوم	دما (°C)	دبی (ml/min)	اختلاف غلظت (gr/L)
۱	۰/۰۵۲۴	۰/۰۵۳۱	۰/۰۵۴۵	۵	۴۰	۳۰
۲	۰/۰۵۲۱	۰/۰۵۲۲	۰/۰۵۲۹	۱۵	۳۰	۳۰
۳	۰/۰۴۷۰	۰/۰۴۷۴	۰/۰۴۸۱	۲۵	۲۰	۳۰
۴	۰/۰۳۴۳	۰/۰۳۸۲	۰/۰۳۵۰	۳۵	۱۰	۳۰
۵	۰/۲۴۱۸	۰/۲۴۶۵	۰/۲۴۵۲	۱۵	۴۰	۹۰
۶	۰/۱۶۱۵	۰/۱۶۲۴	۰/۱۶۳۰	۵	۳۰	۹۰
۷	۰/۱۹۸۰	۰/۱۹۸۸	۰/۱۹۹۵	۳۵	۲۰	۹۰
۸	۰/۱۱۵۸	۰/۱۱۶۶	۰/۱۱۷۲	۲۵	۱۰	۹۰
۹	۰/۴۶۰۵	۰/۴۶۲۴	۰/۴۶۰۹	۲۵	۴۰	۱۵۰
۱۰	۰/۴۰۸۹	۰/۴۰۸۳	۰/۴۰۸۸	۳۵	۳۰	۱۵۰
۱۱	۰/۲۰۵۴	۰/۲۰۴۹	۰/۲۰۶۳	۵	۲۰	۱۵۰
۱۲	۰/۱۴۸۹	۰/۱۴۹۵	۰/۱۵۰۵	۱۵	۱۰	۱۵۰
۱۳	۰/۶۰۱۰	۰/۶۰۱۸	۰/۵۹۹۵	۳۵	۴۰	۲۱۰
۱۴	۰/۴۷۲۱	۰/۴۷۱۳	۰/۴۶۹۸	۲۵	۳۰	۲۱۰
۱۵	۰/۳۲۷۵	۰/۳۲۷۰	۰/۳۲۶۴	۱۵	۲۰	۲۱۰
۱۶	۰/۱۴۸۱	۰/۱۴۷۱	۰/۱۴۵۹	۵	۱۰	۲۱۰

می‌شود. هرچند که روند رو به رشد نمودار در اختلاف غلظت‌ها و دبی‌های بالاتر کاهش می‌یابد. پس از وارد کردن نتایج آزمایش‌ها در نرم‌افزار QUALITECH-4، تحلیل ANOVA انجام شد که نتایج آن در جدول ۴ ارائه شده است. درجه آزادی هر عامل در آن عبارت است از تعداد سطوح آن عامل منهای یک و فاکتور عاملی است که مقادیر آن در جداول استاندارد مربوط به روش طراحی آزمایش تاگوشی برای آرایه‌های مختلف قابل دسترسی است و میزان تأثیرگذار بودن یا نبودن عامل مورد نظر را در پاسخ سیستم تعیین می‌کند. با توجه به مقادیر محاسبه‌شده عوامل متغیر در جدول ۴ و مقادیر استاندارد آن در مراجع آماری، همه عوامل انتخابی با قطعیت ۹۵ درصد در کارآمدی تولید توان الکتریکی (تابع هدف در این تحقیق) تأثیرگذارند. بدین ترتیب مشخص شد که غلظت با ۸۰/۸۱ درصد مؤثرترین عامل در تولید توان الکتریکی به روش معکوس الکترودیالیز و دما از کمترین تأثیر (۳/۲۹ درصد) در تولید توان الکتریکی برخوردار است.

۳. بحث و نتیجه‌گیری

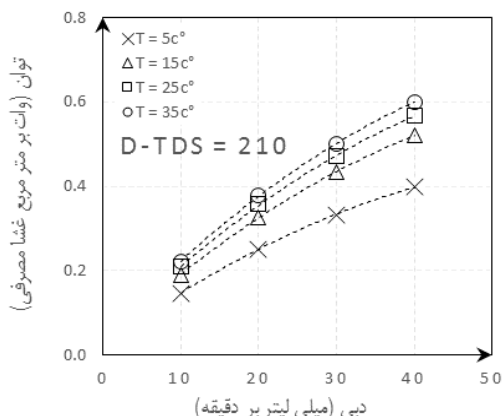
شکل ۸، تأثیر دما، دبی و اختلاف غلظت را در سامانه معکوس الکترودیالیز نشان می‌دهد. در این شکل محور افقی نشان‌دهنده ۴ سطح در نظر گرفته‌شده برای مقادیر مختلف هر یک از عوامل متغیر است و محور عمودی نشان‌دهنده نرخ S/N محاسبه‌شده از آزمایش‌های انجام‌شده است. با توجه به شکل ۸ (الف) مشخص است که با افزایش اختلاف غلظت میزان توان تولیدی افزایش یافته است. در سطح ۴ با اختلاف غلظت ۲۱۰ گرم بر لیتر بیشترین توان تولیدی حاصل شده است. همان‌گونه که در نمودار ۸ (ب) مشاهده می‌شود با افزایش دبی نسبت S/N نیز افزایش می‌یابد و بیانگر این است که افزایش دبی سبب افزایش بازده سامانه می‌شود و بیشترین توان در ۴ سطح به دست می‌آید. همچنین، در شکل ۸ (ج) با افزایش دما نسبت S/N افزایش می‌یابد و بیشترین توان تولیدی در سطح ۴ دمایی به دست می‌آید. نتایج تحلیل‌ها نشان می‌دهد که بیشینه توان تولیدی به ازای هر متر مربع غشای مصرفی در غلظت ۲۱۰ g/L، دبی برابر ۴۰ mL/min و دما برابر ۳۵ درجه سانتی‌گراد حاصل



شکل ۸. تغییرات میزان S/N در برابر ۴ سطح مختلف (الف) اختلاف غلظت (ب) دبی (ج) دما

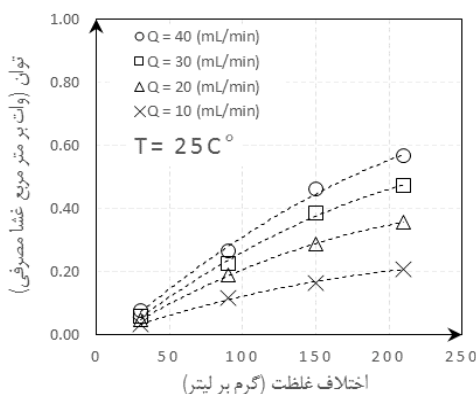
جدول ۴. تحلیل واریانس آزمایش‌های تولید توان الکتریکی

عامل	درجه آزادی	مجموع مربعات SS	واریانس	فاکتور	درصد
دما	۳	۳۰/۴۰۹	۱۰/۱۳۶	۵۷/۵۱	۳/۲۹۶
دبی	۳	۱۴۱/۹۳۵	۴۷/۳۱۱	۲۶۸/۴۲۸	۱۵/۵۹۸
اختلاف غلظت	۳	۷۳۳/۱۱۴	۲۴۴/۳۷۱	۱۳۸۶/۴۶۷	۸۰/۸۱۳
خطا	۶	۱/۰۵۶	-	-	۰/۲۹۳
مجموع	۱۵	۹۰۶/۵۱۶	-	-	۱۰۰

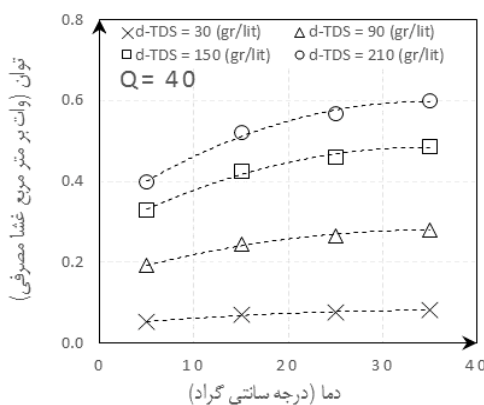


شکل ۱۰. نمودار توان-دبی در دماهای مختلف برای بیشینه اختلاف غلظت

کاهش روند یا شدت افزایش توان تولیدی در غلظت‌های بیشتر به علت محدودبودن بار غشا و ایجاد پلاریزاسیون غلظتی است. در مجموع می‌توان گفت که با افزایش اختلاف غلظت و دبی، میزان تولید انرژی فزونی می‌یابد.



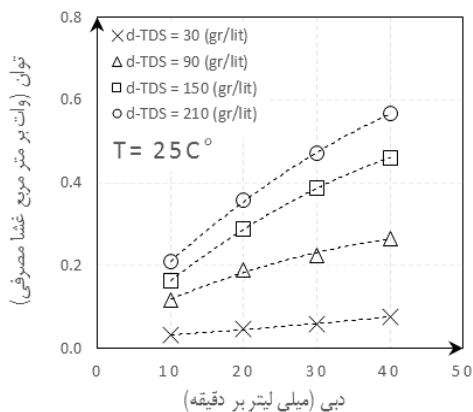
شکل ۱۱. نمودار توان- اختلاف غلظت در دبی‌های مختلف در دمای ۲۵ درجه سانتی‌گراد



شکل ۱۲. نمودار توان- دما در اختلاف غلظت‌های مختلف برای بیشینه دبی ثابت

بر پایه نتایج روش تاگوجی، آزمایش‌ها تحت شرایط بهینه برای تعیین چگونگی تغییرات پارامترها نسبت به یکدیگر انجام شد. به دلیل کمترین تأثیرگذاری دما در مقایسه با دیگر متغیرها در توان تولید انرژی، دمای بهینه برابر ۲۵ درجه سانتی‌گراد در نظر گرفته شد (دمای آزمایشگاه). با ثابت فرض کردن هر یک از متغیرها تحت شرایط بهینه، تغییرات دو متغیر دیگر مطابق شکل‌های ۶ تا ۹ تعیین و تأثیر هر عامل در آزمایش‌ها به کمک منحنی‌های مربوطه بررسی شد. نمودارهای شکل‌های ۹ و ۱۰ نشان می‌دهند که در دماها و اختلاف غلظت‌های مختلف با افزایش دبی، توان تولیدی افزایش می‌یابد، زیرا سرعت خطی حرکت آب در سطح غشا زیاد و از اثر پدیده پلاریزاسیون غلظتی در سطح غشا که مانعی برای تولید انرژی است (Tanaka, 2007; Strathmann, 2004) کاسته می‌شود. همان‌گونه که مشاهده می‌شود با افزایش دبی از ۱۰ mL/min به ۴۰ mL/min، توان تولیدی نیز افزایش می‌یابد و با ادامه افزایش دبی از شدت افزایش توان تولیدی کاسته می‌شود.

شکل‌های ۹، ۱۰ و ۱۱ نشان می‌دهند که با افزایش دبی، توان تولیدی نیز افزایش می‌یابد. همچنین، افزایش اختلاف غلظت سبب افزایش توان الکتریکی تولیدی می‌شود. اختلاف غلظت بالاتر به منزله اعمال نیروی محرکه بیشتر به فرایند است و شدت جریان عبوری از غشا افزایش می‌یابد.



شکل ۹. نمودار توان- دبی در اختلاف غلظت‌های مختلف در دمای ۲۵ درجه سانتی‌گراد

تحلیل ANOVA مشخص شد که عوامل انتخابی تحت بررسی با قطعیت ۹۵ درصد در تولید توان الکتریکی تأثیرگذارند و پارامتر غلظت مؤثرترین عامل در سامانه تحت بررسی است. همچنین، توان الکتریکی تولیدی در دماها و اختلاف غلظت‌های مختلف با افزایش دبی فزونی می‌یابد، اما این افزایش پس از حدود معینی از روند کندتری برخوردار است. نتایج نشان‌دهنده قابلیت سامانه تحت بررسی برای تولید انرژی الکتریکی از اختلاف غلظت شوری دو محلول است و امکان به کارگیری آن را در سامانه‌هایی همچون تأسیسات آب‌شیرین‌کن را میسر می‌کند. ادامه این بررسی‌ها با استفاده از پایلوت نیمه‌صنعتی توصیه می‌شود.

یادداشت‌ها

1. Salinity Gradient Power (SGP)
2. Exergy
3. Electro Dialysis (ED)
4. Reverse Electro Dialysis (RED)
5. Anion Exchange Membrane (AEM)
6. Cation Exchange Membrane (CEM)
7. Stack
8. Total dissolved solids (TDS)
9. Electrical Conductivity (EC)

با توجه به نتایج شکل‌های ۱۰ و ۱۲ می‌توان گفت که افزایش دما در تولید توان الکتریکی اثر کمتری دارد، زیرا با افزایش دما، ضریب هدایت الکتریکی آب افزایش می‌یابد و در نتیجه سرعت حرکت یون‌ها زیاد می‌شود. تأثیر افزایش دما از ۵ تا ۲۵ درجه سانتی‌گراد در تولید توان الکتریکی قابل مشاهده است، اما افزایش بیشتر دما از ۲۵ تا ۳۵ درجه سانتی‌گراد در میزان توان الکتریکی تولیدی تأثیر چندانی ندارد. تأثیر همزمان اختلاف غلظت و دما در میزان توان الکتریکی تولیدی در شکل ۱۲ نمایش داده شده است.

۴. نتیجه‌گیری

به کارگیری منابع نوین و تجدیدپذیر تولید انرژی مدت‌هاست مورد توجه و بررسی متخصصان قرار گرفته است. یکی از راهکارهای ممکن در این خصوص، استفاده از اختلاف غلظت شوری و توان الکتریکی تولیدی موجود است. در این تحقیق با استفاده از نتایج پایلوت آزمایشگاهی و روش تاگوچی، شرایط بهینه راهبری فرایند معکوس الکترودیالیز برای تولید انرژی الکتریکی با توجه به پارامترهای اصلی مؤثر شامل اختلاف غلظت، دما و دبی از دو محلول با غلظت‌های متفاوت تعیین شد. به کمک

منابع

- احمدی، س. ا.، مرادلو، ع. ۱۳۹۱. امکان‌سنجی تولید انرژی الکتریکی در ایران با استفاده از روش الکترودیالیز معکوس در ایران، چهاردهمین کنگره ملی مهندسی شیمی ایران، دانشگاه صنعتی شریف، تهران.
- آرشی، ا.، بدلیانس قلی‌کندی، گ. ۱۳۹۲. نمک‌زدایی از آب‌های بسیار شور به وسیله سامانه نوین غشایی تبادل یونی، پایان‌نامه کارشناسی ارشد، دانشگاه شهید بهشتی، پردیس فنی - مهندسی شهید عباسپور، تهران.
- بختیاری، ا.، افشارزند، س. محمدی، ت. ۱۳۸۵. شیرین‌سازی آب به روش الکترودیالیز، یازدهمین کنگره ملی مهندسی شیمی ایران، دانشگاه تربیت مدرس، تهران.
- بدلیانس قلی‌کندی، گ. ۱۳۸۸. طراحی تصفیه‌خانه فاضلاب، آبیژ، تهران.
- بدلیانس قلی‌کندی، گ. ۱۳۸۵. شیمی آب، نوپردازان، تهران.
- بدلیانس قلی‌کندی، گ.، آرشی، ا.، و خشوری، م. ۱۳۹۱. امکان‌سنجی بازیافت انرژی در سامانه‌های آب‌شیرین‌کن با استفاده از الکترودیالیز معکوس (RED)، ششمین همایش ملی و نمایشگاه تخصصی مهندسی محیط‌زیست، تهران.

بدلیانس قلی‌کندی، گ.، و خشوری، م.، آرشی، ا. ۱۳۹۱. بررسی کاربردی عملکرد سامانه الکترودیالیز، ششمین همایش ملی و نمایشگاه تخصصی مهندسی محیط‌زیست، دانشگاه تهران، تهران.

ثابت‌عهد جهرمی، ع.، لاری، ک.، مرسلی، ع.، سلطانیان‌فرد، م. ج.، بهادری، م. ۲۰۱۱. بررسی سیستم‌های استحصال انرژی از گرادیان شوری و انتخاب سیستمی مناسب برای سواحل جنوبی ایران، بیست و ششمین کنفرانس بین‌المللی برق، تهران.

Atkins, P., Paula, J.D. 2010. Physical Chemistry. 8th ed. Oxford University press.

Brauns, E. 2009. Salinity gradient power by reverse electrodialysis: effect of model parameters on electrical power output." Desalination, vol. 237, pp 378–391.

Brauns, E. 2008. Towards a worldwide sustainable and simultaneous large-scale production of renewable energy and potable water through salinity gradient power by combining reversed electrodialysis and solar power?" Desalination, vol. 219, pp 312–323.

Brauns, E., Wilde, W., van den Bosch, B., Lens, P., Empsten, M. 2009. On the experimental verification of an electrodialysis simulation model for optimal stack configuration design through solver software." Desalination vol. 249, pp 1030–1038.

Długołęcki, P., Nymeijer, K., Metz, S., Wessling, M. 2008. Current status of ion exchange membranes for power generation from salinity gradients." Journal of Membrane Science, vol. 319, pp 214–222.

Długołęcki, P., Gambier, A., Meijer, K., Wessling, M. 2009. Practical Potential of Reverse Electrodialysis as Process for Sustainable Energy Generation, Environmental Science & Technology, vol. 43, pp 6888–6894.

Forgacs, C. 1982. Recent Developments in the utilization of salinity power, Desalination, vol. 40, pp 191-195.

Hansen, J. 1988. Statement presented to United States senate. Committee on Energy and Natural Resources

Lattemann, S., Höpner, T. 2008. Environmental impact and impact assessment of seawater desalination. Desalination, vol. 220, pp 1–15.

Manecke, G. 1952. Membranakkumulator. Zeitschrift für Physikalische Chemie, vol. 201, pp 1-15.

Meadows, D.H., Meadows, D.L., Randers, J., Behrens, W.W. 1972. The Limits to Growth. New York: Universe Books.

Pattle, R.E. 1954. Production of electric power by mixing fresh and salt water in the hydroelectric pile. Nature, vol. 174, pp 660.

Post, J.W., Veerman, J., Hamelers, H.V., Euverink, G.J., Metz, S.J., Nymeijer, K., Buisman, C.J.N. 2007. Salinity-gradient power: evaluation of pressure-retarded osmosis and reverse electrodialysis, Journal of Membrane Science, vol. 288, pp 218–230.

Sparrow, B.S., Zoshi, J., Tang, J. 2012. Method for desalinating saltwater using concentration difference energy. USA Patent US 8,137,522 B2.

Strathmann, H. 2004. Ion-Exchange Membrane Separation Processes, Membrane Science and Technology Series, 9, Germany, pp 159-162.

Tanaka, Y. 2007. Ion Exchange Membranes: Fundamentals and Applications, Membrane Science and Technoloy Series, 12, Elsevier, the Netherlands, pp 97-137.

Turek, M., Bandura, B. 2007. Renewable energy by reverse electrodialysis, Desalination, vol. 205, pp 67-74.

Turek, M., Bandura, B., Dydo, P. 2008. Power production from coal-mine brine utilizing reversed electro dialysis, *Desalination*, vol. 221, pp 462–466.

United-Nations. 1998. Kyoto Protokol to the United Nations Framework Convention on Climate Change. United Nations.

Veerman, J., Saakes, M., Metz, S.J., Harmsen, G.J. 2009. Reverse electro dialysis: Performance of a stack with 50 cells on the mixing of sea and river water. *Journal of Membrane Science*, vol. 327, pp 136–144.

Veerman, J., Post, J.W., Saakes, M., Metza, S.J., Harmsen, G.J. 2008. Reduction power losses caused by ionic shortcut currents in reverse electro dialysis stacks by a validated model." *Journal of Membrane Science*, vol. 310, pp 418–430.

Weistein, J.N., Leitz, F.B. 1976. Electric Power from Difference in Salinity: the Dyalytic Battery. *Science*, vol. 191.

Wick, G.L. 1978. Power from Salinity Gradient, *Energy*, Vol. 3, pp 95-100.

WMO. 1986. Report of the International Conference on the assessment of the role of carbon dioxide and of other greenhouse gases in climate variations and associated impacts. Villach, Austria: World Meteorological Organization (WMO).